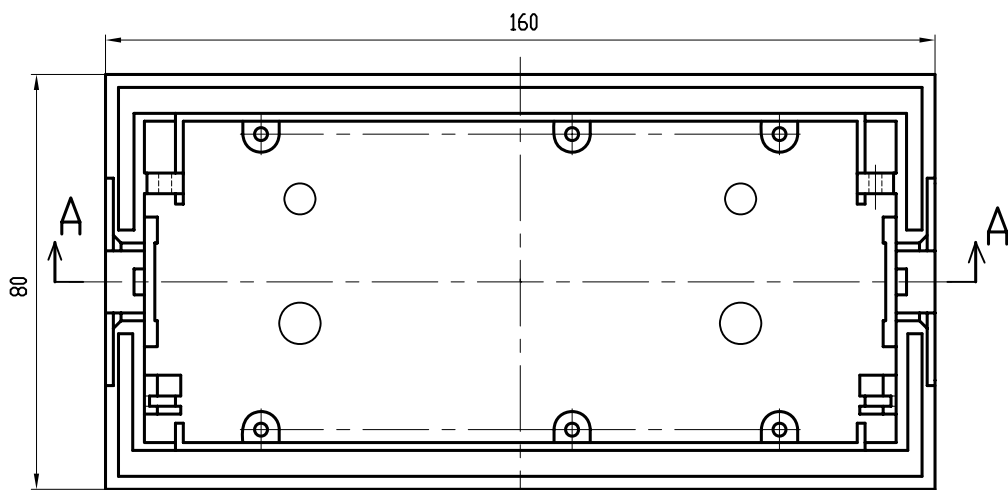


A-A



8161-3面板改模，改成全封，增加四个孔。

制图 <i>Drawing</i>	审核 <i>Auditing</i>	批准 <i>Confirm</i>	客户名称 <i>Custom Name</i>	叶肇雄 共有 宁波三和	材料 <i>Material</i>	普通ABS	
李松华			产品名称 <i>Product Name</i>	面板	图纸比例 <i>Drawing Scale</i>		A
07.10.17			产品编号 <i>Product Code</i>	8161-3A	视图 <i>Project View</i>	 (mm)	
共 页 第 页			 宁波三和壳体公司 NINGBO SANHE ENCLOSURE CORPORATION		中国宁波慈溪 TEL: +86(574)63226910 FAX: +86(574)63226900		