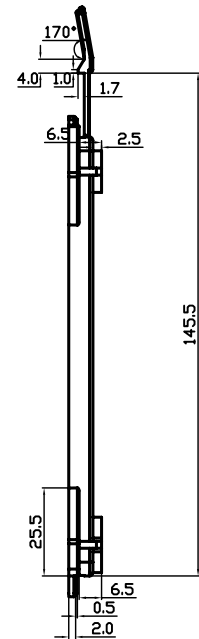
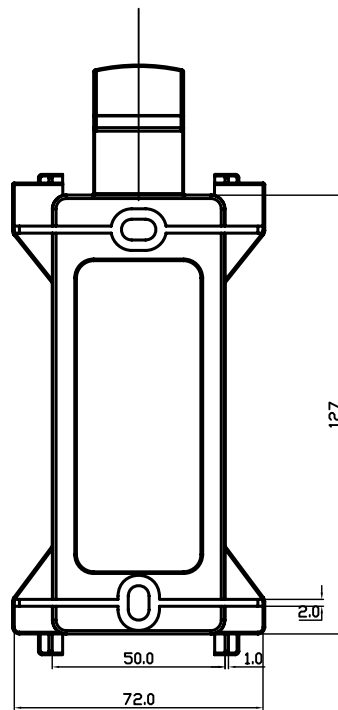
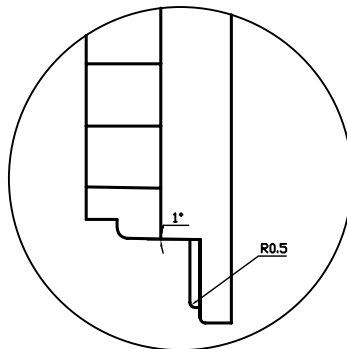


SECTION A-A



技术要求

1. 塑件表面光面，无缩印、气泡、黑斑、飞边等缺陷。
2. 脱模斜度 1° 。
3. 未注圆脚为R0.5



借(通)用件登记
描图
描校
旧底图总号
底图总号
签字
日期

					ABS				宁波三和壳体公司	
									18-38	
标记	处数	更改文件号	签字	日期	图样标记	数量	重量	比例		
设计			标准化							
校对			审定							
审核										
工艺			日期		共 页		第 页			