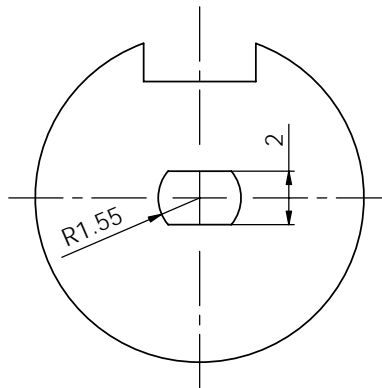
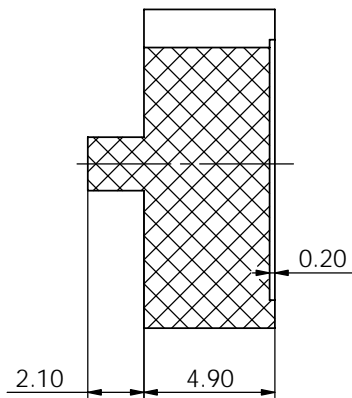


剖面 A-A



技术要求

- 1、材料为橡胶，表面光面。
- 2、颜色为黑色，硬度40-50°。
- 3、产品表面不应有划痕、擦伤、缩痕、飞边等缺陷。
- 4、未注尺寸公差应符合GB/T 1804-m的要求。

制图 Drawing	审核 Auditing	批准 Confirm	客户名称 Custom Name	中国航天科技集团 宁波三和壳体 (共有)	材料 Material	橡胶	
李松华			产品名称 Product Name	橡胶垫块	图纸比例 Drawing Scale	5:1	A3
2007-10-29			产品编号 Product Code	20-89-11	视图 Project View	(mm)	
共 1 页 第 1 页			宁波三和壳体公司 NINGBO SANHE ENCLOSURE CORPORATION		中国·宁波慈溪 TEL:+86(574)63226910 FAX:+86(574)63226900		