

1

2

3

4

A

A

B

B

C

C

D

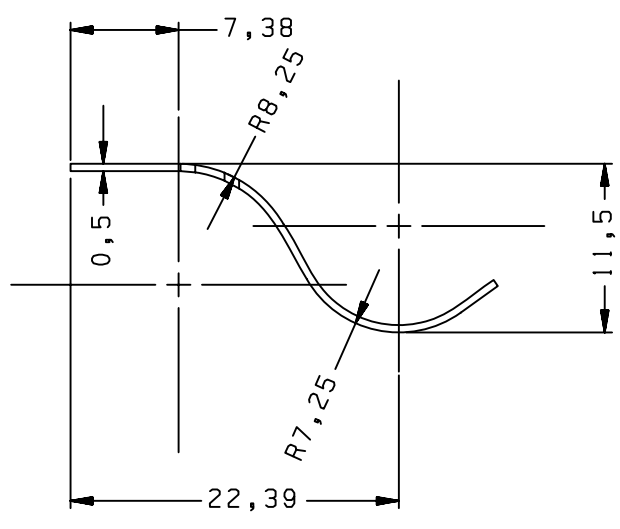
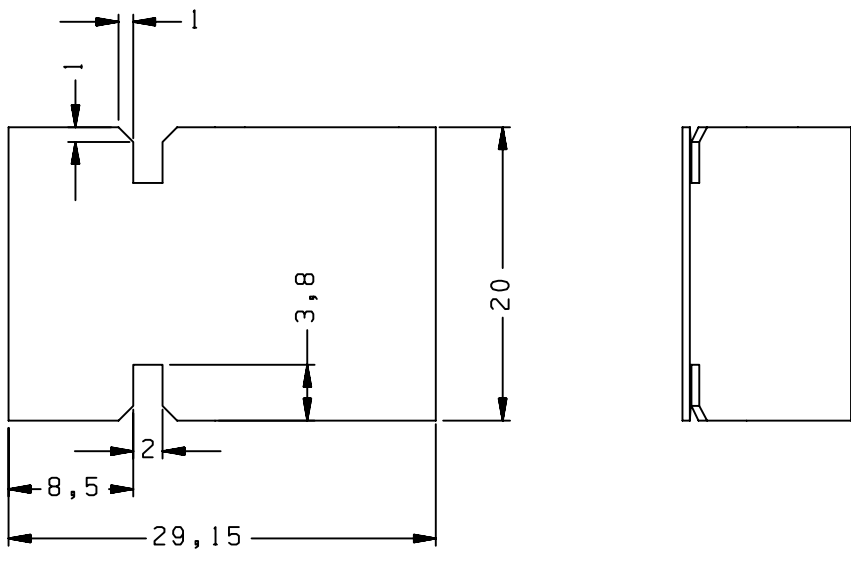
D

E

E

F

F



技术要求:

1、产品为不锈钢拆弯件，表面光洁，边缘要求钝化，不得有毛刺；

制图 <i>Drawing</i>	审核 <i>Auditing</i>	批准 <i>Confirm</i>	客户名称 <i>Custom Name</i>	沈阳通远铁路电器	材料 <i>Material</i>	不锈钢	
陈红羊			产品名称 <i>Product Name</i>	弹片	图纸比例 <i>Drawing Scale</i>	1:1	A
070821			产品编号 <i>Product Code</i>	21-143-7	视图 <i>Project View</i>	(mm)	
共 页 第 页			宁波三和壳体公司 NINGBO SANHE ENCLOSURE CORPORATION		中国·宁波慈溪 TEL:+86(574)63226910 FAX:+86(574)63226900		

1

2

3

4