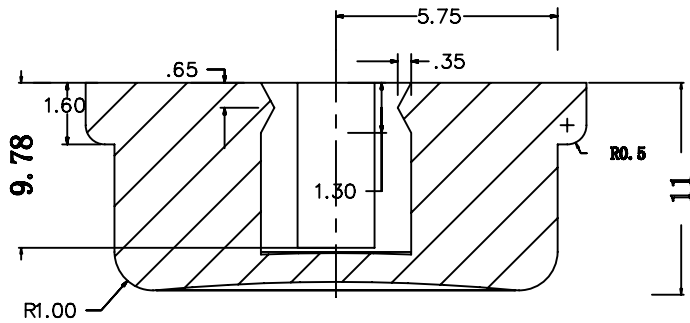
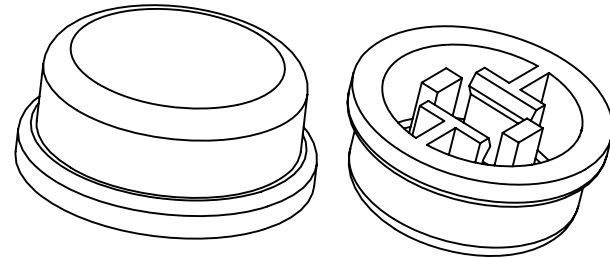


SECTION F-F



SECTION A-A



?(?)????

描 图

描 校

?????

????

签 字

日 期

2002、6.19

标记	处数	更改文件号	签 字	日 期	
设 计			标 准 化		
绘 图	刘北生		审 定		
审 核					
工 艺			日 期	2002、6.19	

按钮

图样标记

数量比例重量

1

共 张 第 张