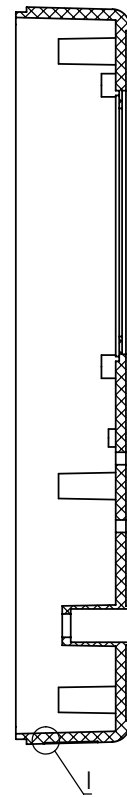
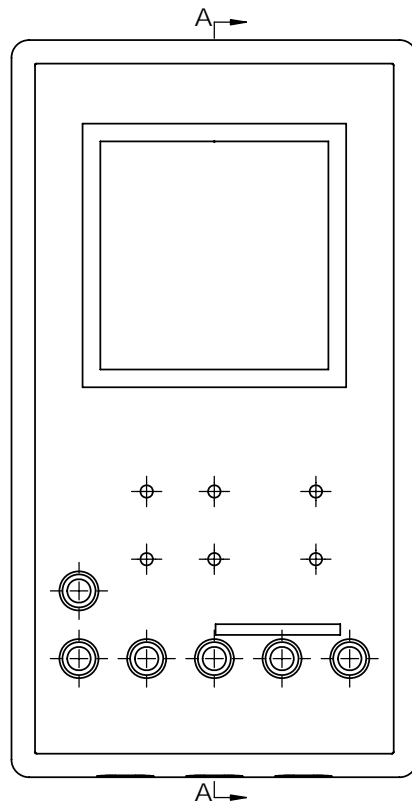
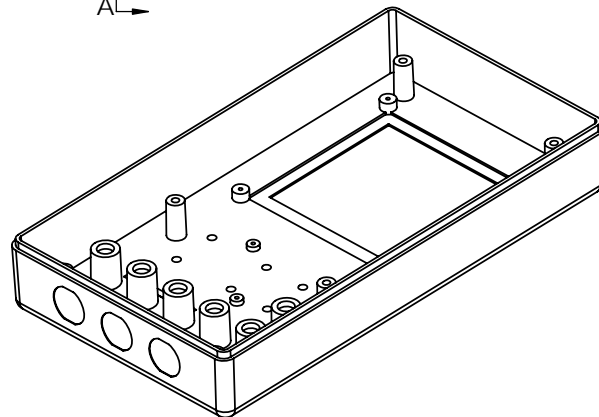
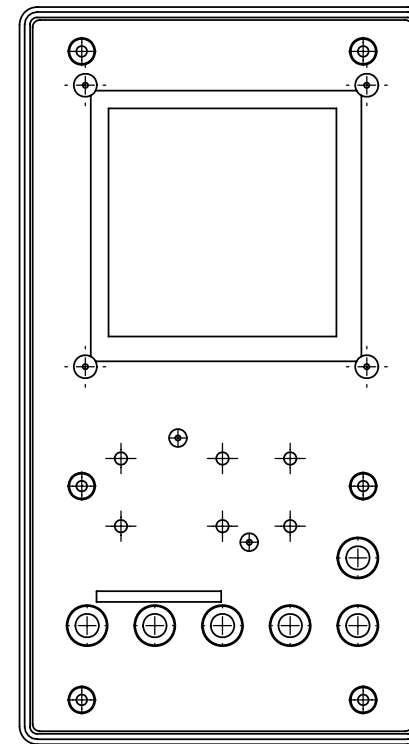
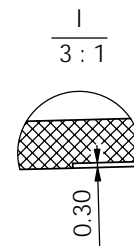


剖面 A-A



18-18-1改模，底部三个通孔改成不通，凹进0.3，其它位置均未改动。



制图 Drawing	审核 Auditing	批准 Confirm	客户名称 Custom Name	武汉铁路科研所 宁波三和壳体 (共有)	材料 Material	普通ABS	
李松华			产品名称 Product Name	上盖	图纸比例 Drawing Scale	1:1.5	A3
2007-11-19			产品编号 Product Code	18-18-1A	视图 Project View	(mm)	
共 1 页 第 1 页			宁波三和壳体公司 NINGBO SANHE ENCLOSURE CORPORATION		中国·宁波慈溪 TEL: +86(574)63226910 FAX: +86(574)63226900		