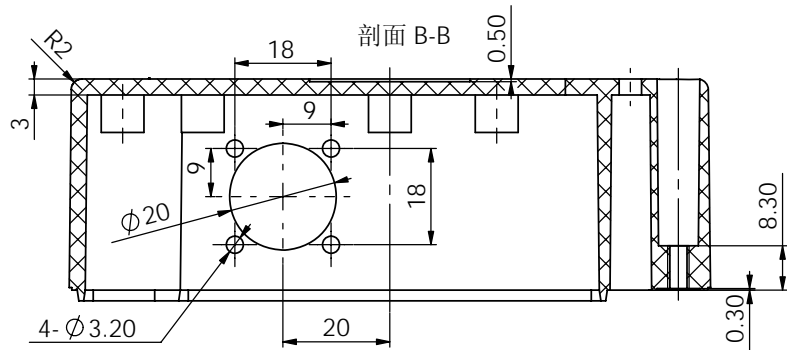
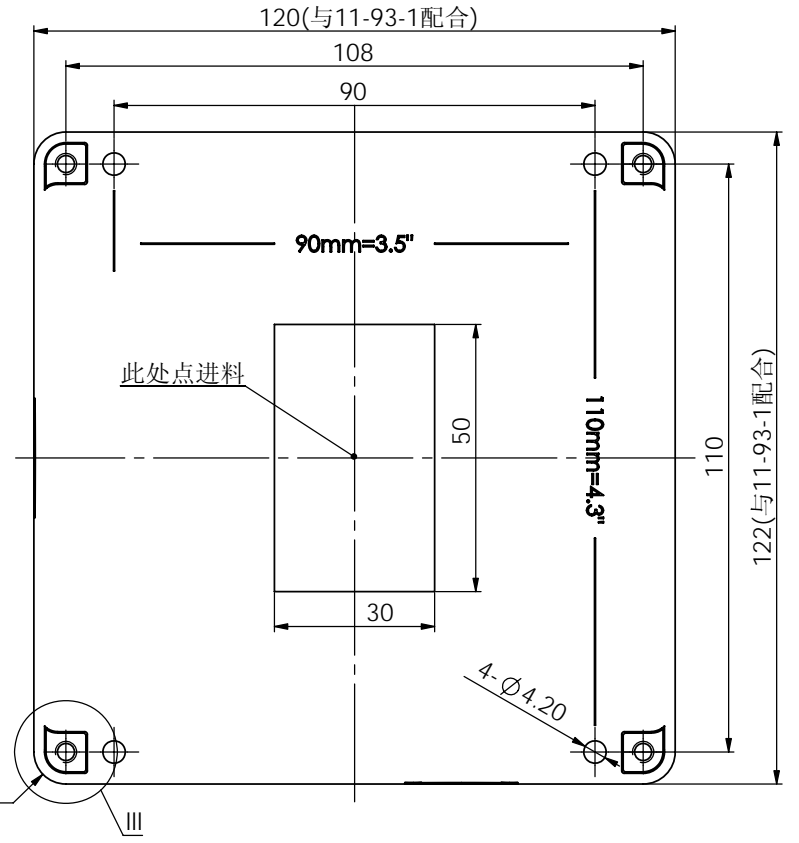
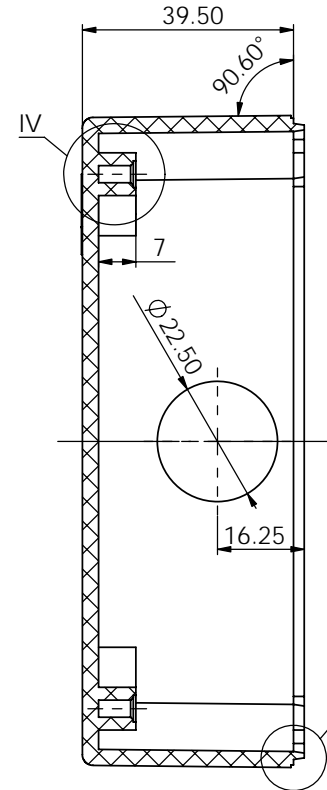
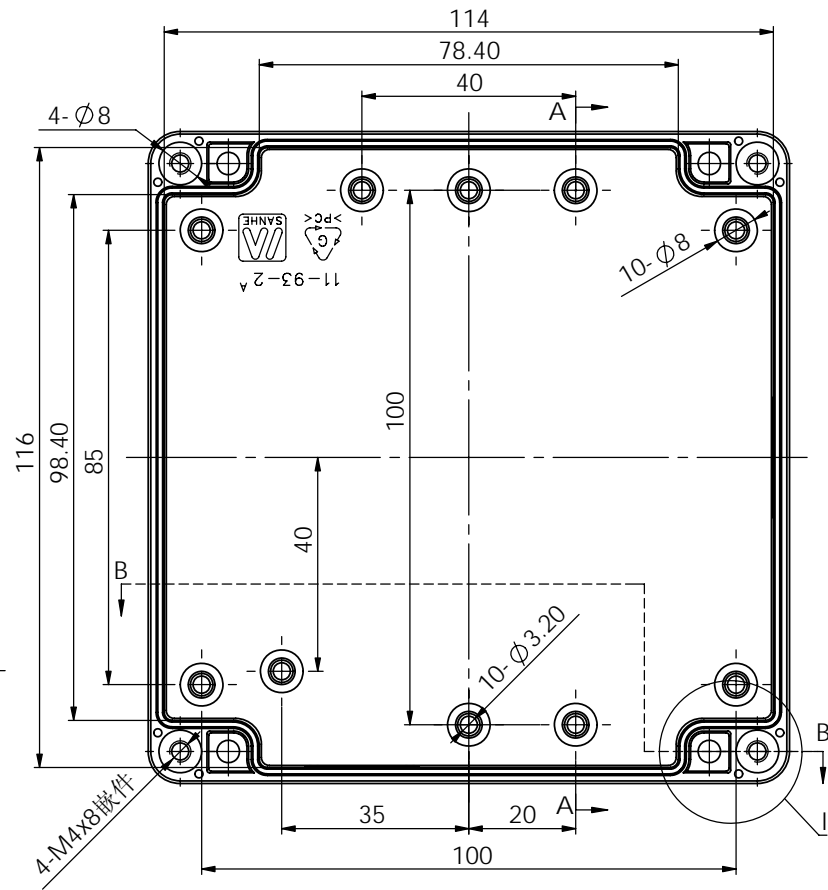


背面(顶杆做此面)

外表面

剖面 A-A

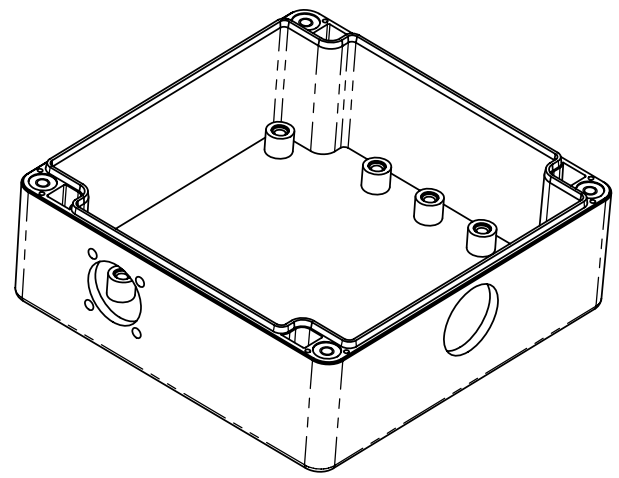
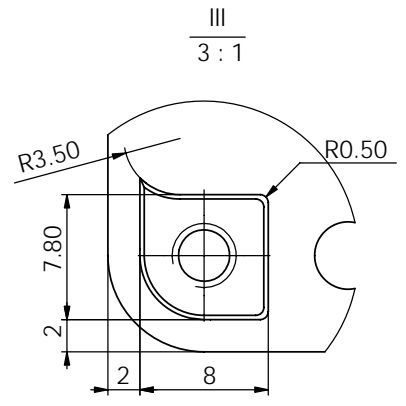
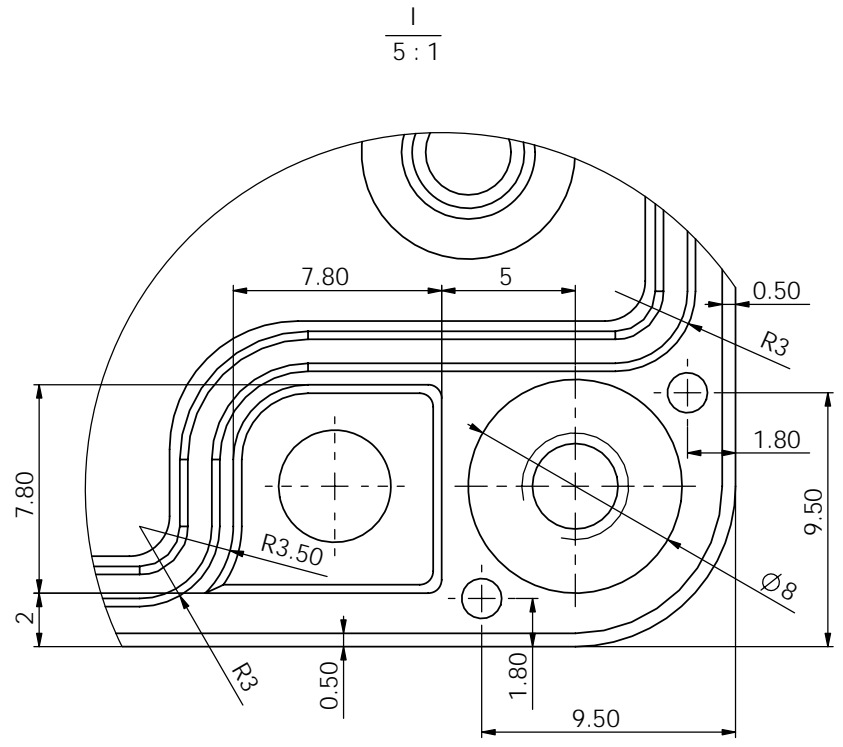
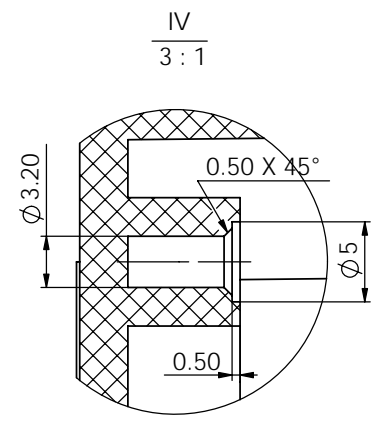
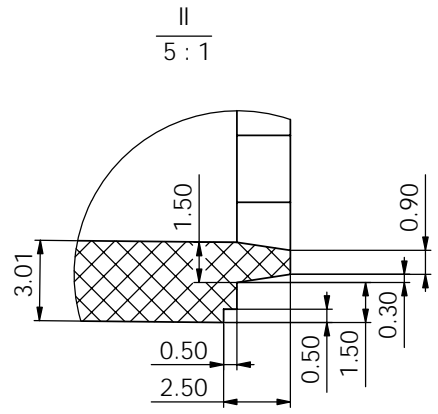
剖面 B-B



技术要求

- 1、材料为PC，表面光面。
- 2、颜色为电脑色。
- 3、产品表面不应有划痕、擦伤、缩痕、飞边等缺陷。
- 4、未注形状公差应符合GB/T 1804-m的要求。

制图 Drawing	审核 Auditing	批准 Confirm	客户名称 Custom Name	宁波制冷自控元件厂 宁波三和壳体 共有	材料 Material	PC	
李松华			产品名称 Product Name	壳体	图纸比例 Drawing Scale	1:1	A
2007-10-9			产品编号 Product Code	11-93-2A	视图 Project View	(mm)	
共 2 页 第 1 页			宁波三和壳体公司 NINGBO SANHE ENCLOSURE CORPORATION		中国·宁波慈溪 TEL:+86(574)63226910 FAX:+86(574)63226900		



技术要求

- 1、材料为PC，表面光面。
- 2、颜色为电脑色。
- 3、产品表面不应有划痕、擦伤、缩痕、飞边等缺陷。
- 4、未注形状公差应符合GB/T 1804-m的要求。

制图 Drawing	审核 Auditing	批准 Confirm	客户名称 Custom Name	宁波制冷自控元件厂 宁波三和壳体 共有	材料 Material	PC	
李松华			产品名称 Product Name	壳体	图纸比例 Drawing Scale	1:1	A
2007-10-9			产品编号 Product Code	11-93-2A	视图 Project View	(mm)	
共 2 页 第 2 页			宁波三和壳体公司 NINGBO SANHE ENCLOSURE CORPORATION		中国·宁波慈溪 TEL:+86(574)63226910 FAX:+86(574)63226900		