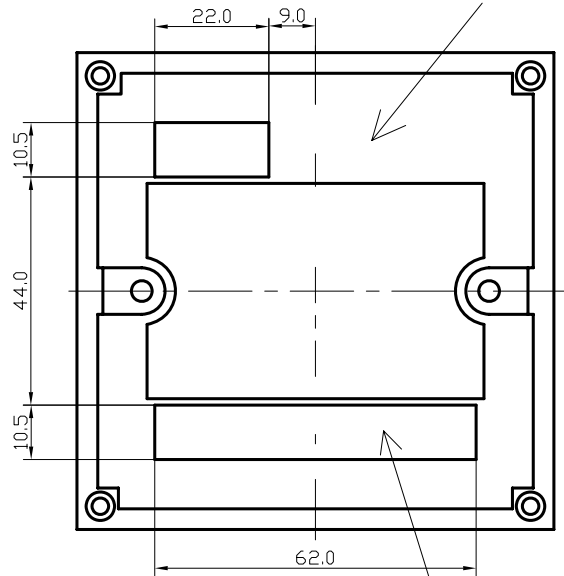


9672-2壳体改模，底部其中一个长方孔改短，堵死一部分。

此处方孔堵死一部分



此处方孔不改动

制图 <i>Drawing</i>	审核 <i>Auditing</i>	批准 <i>Confirm</i>	客户名称 <i>Custom Name</i>	苏州埃易锡 宁波三和 共有	材料 <i>Material</i>	普通ABS	
李松华			产品名称 <i>Product Name</i>	壳体	图纸比例 <i>Drawing Scale</i>	1:1	A
07.8.17			产品编号 <i>Product Code</i>	9672-2A	视图 <i>Project View</i>	(mm)	
共 页 第 页			宁波三和壳体公司 NINGBO SANHE ENCLOSURE CORPORATION			中国·宁波慈溪 TEL:+86(574)63226910 FAX:+86(574)63226900	