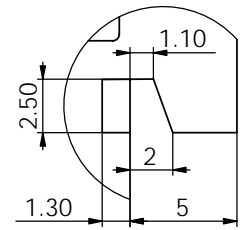
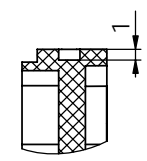


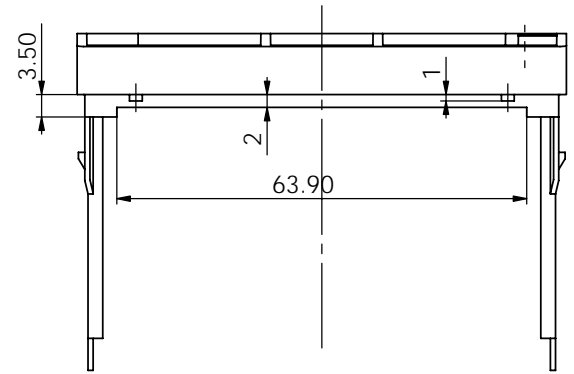
局部视图 J  
比例 4:1



剖面 M-M  
比例 2:1



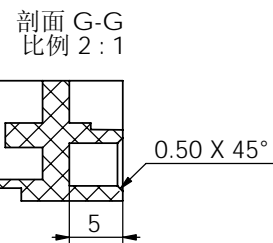
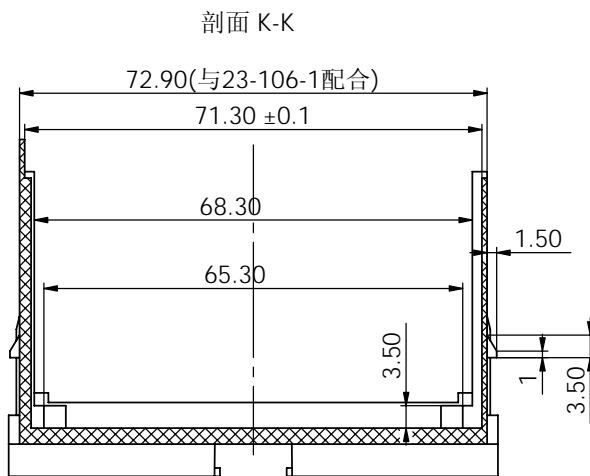
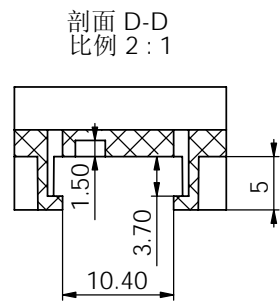
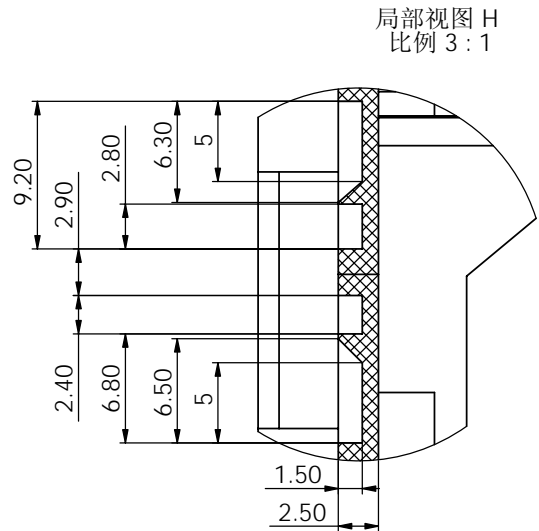
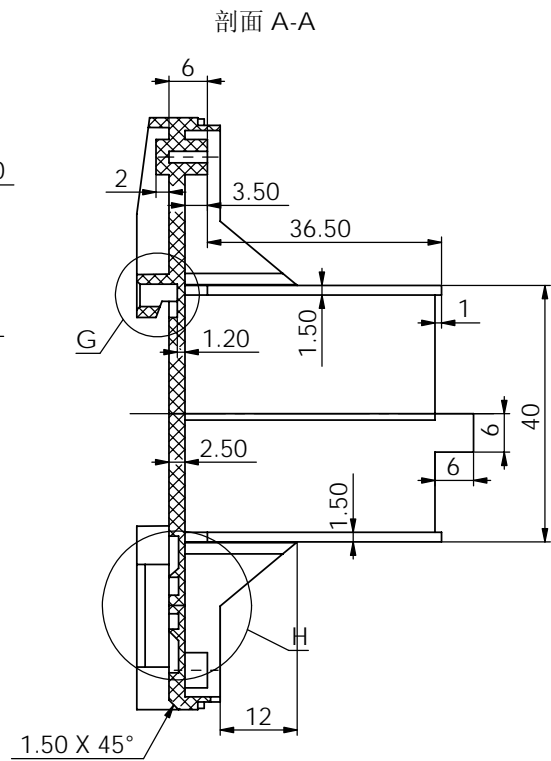
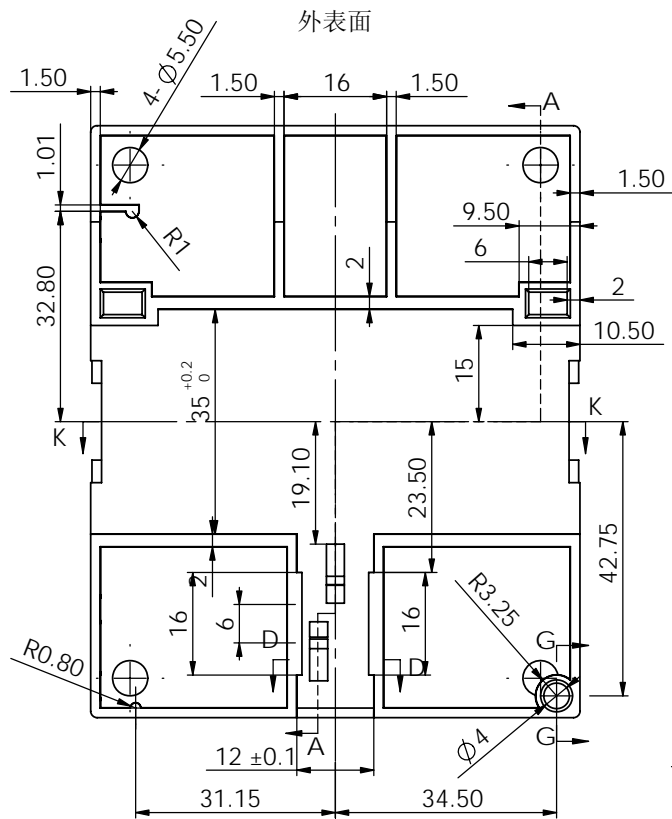
注意：本产品与已有产品23-92-4卡簧配合。



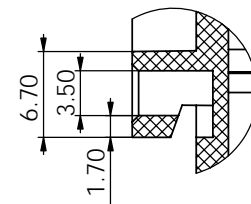
技术要求

- 1、材料为PPO，表面细砂面(砂面编号010)，具体到技术部查看样板。
- 2、颜色待定。
- 3、产品表面不应有划痕、擦伤、缩痕、飞边等缺陷。
- 4、未注形状公差应符合GB1184-80的要求。
- 5、在壳体内部图示位置刻上日期、公司商标、材料、回收标记等符号。

制图 Drawing	审核 Auditing	批准 Confirm	客户名称 Custom Name	福建光泽 共有 宁波三和	材料 Material	PPO
李松华			产品名称 Product Name	底座	图纸比例 Drawing Scale	1.2:1 A
2007-8-6			产品编号 Product Code	23-106-2	视图 Project View	(mm)
共 2 页 第 1 页			<b>宁波三和壳体公司</b> NINGBO SANHE ENCLOSURE CORPORATION		中国·宁波慈溪 TEL:+86(574)63226910 FAX:+86(574)63226900	



局部视图 G  
比例 2.4:1



技术要求

- 1、材料为PPO，表面细砂面(砂面编号010)，具体到技术部查看样板。
- 2、颜色待定。
- 3、产品表面不应有划痕、擦伤、缩痕、飞边等缺陷。
- 4、未注形状公差应符合GB1184-80的要求。
- 5、在壳体内部图示位置刻上日期、公司商标、材料、回收标记等符号。

制图 Drawing	审核 Auditing	批准 Confirm	客户名称 Custom Name	福建光泽 宁波三和 共有	材料 Material	PPO	
李松华			产品名称 Product Name	底座	图纸比例 Drawing Scale	1.2:1	A
2007-8-6			产品编号 Product Code	23-106-2	视图 Project View	(mm)	
共 2 页 第 2 页			宁波三和壳体公司 NINGBO SANHE ENCLOSURE CORPORATION		中国·宁波慈溪 TEL:+86(574)63226910 FAX:+86(574)63226900		