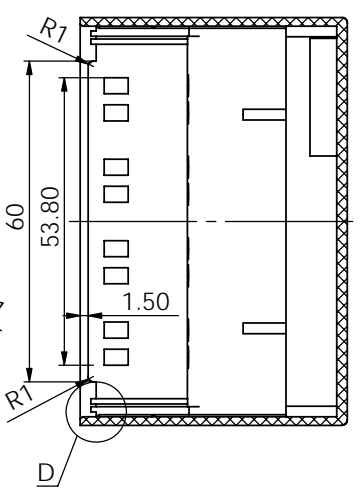
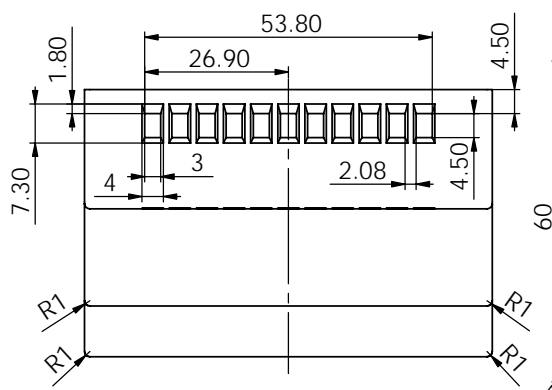


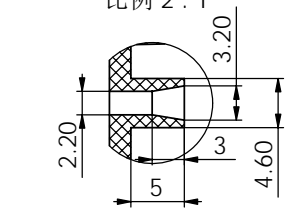
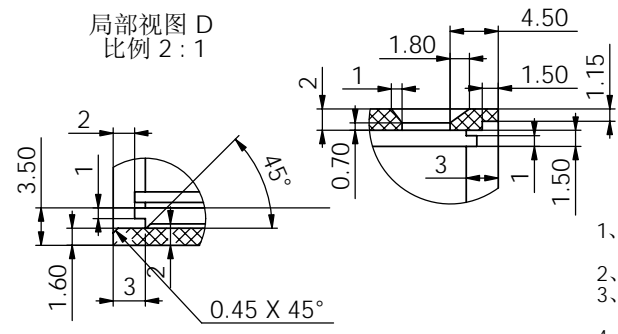
剖面 B-B

局部视图 C
比例 2:1

局部视图 E
比例 2:1

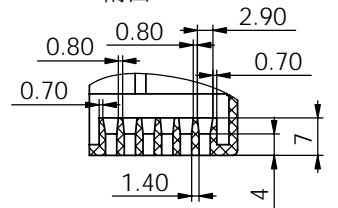


局部视图 D
比例 2:1



技术要求

- 1、材料为普通PPO，表面细砂面(砂面编号010)，具体到技术部查看样板。
- 2、颜色待定。
- 3、产品表面不应有划痕、擦伤、缩痕、飞边等缺陷。
- 4、未注形状公差应符合GB1184-80的要求。
- 5、在壳体内部图示位置刻上日期、公司商标、材料、回收标记等符号。



制图 Drawing	审核 Auditing	批准 Confirm	客户名称 Custom Name	福建光泽 共有 宁波三和	材料 Material	PPO	
李松华			产品名称 Product Name	上盖	图纸比例 Drawing Scale	1:1	A
2007-8-6			产品编号 Product Code	23-106-1A	视图 Project View	(mm)	
共 1 页 第 1 页			宁波三和壳体公司 NINGBO SANHE ENCLOSURE CORPORATION		中国·宁波慈溪 TEL: +86(574)63226910 FAX: +86(574)63226900		