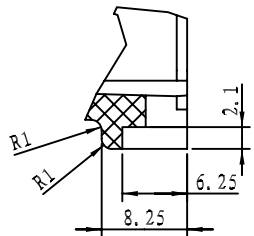
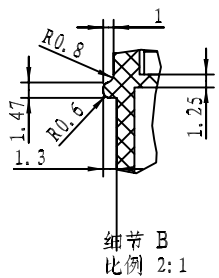
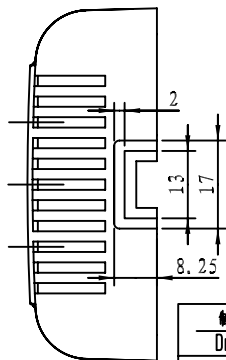
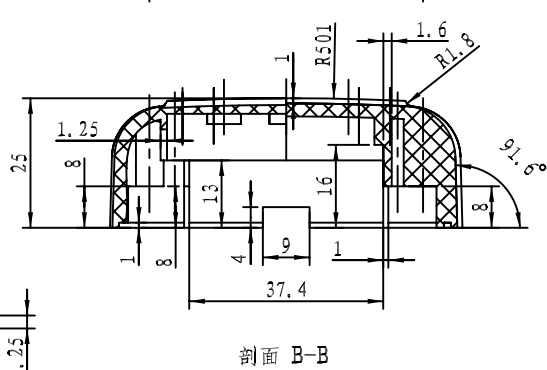


此方槽做成镶块以便调换



技术要求与说明

- 一. 材料为阻燃ABS, 颜色为黄色, 表面为砂面(003);
- 二. 产品表面不应有划痕, 擦伤, 缩印, 飞边等缺陷;
- 三. 产品与下盖配合要求平整, 美观;
- 四. 未注形状公差按GB1184-80的要求;
- 五. 在壳体内部刻上日期, 公司商标, 材料, 回收标志.

细节 D  
比例 2:1

细节 A  
比例 2:1

细节 C  
比例 2:1

制图 Drawing	审核 Auditing	批准 Confirm	客户名称 Custom Name	宁波三和壳体公司与 上海德百实电器共有	材料 Material	阻燃ABS
李松华			产品名称 Product Name	上盖	图纸比例 Drawing Scale	1:1 A3
07.5.18			产品编号 Product Code	21-121-1A	视图 Project View	(mm)
共 1 页			第 1 页		<b>宁波三和壳体公司</b> NINGBO SANHE ENCLOSURE CORPORATION 中国宁波慈溪 TEL: +86(574)63226910 FAX: +86(574)63226900	