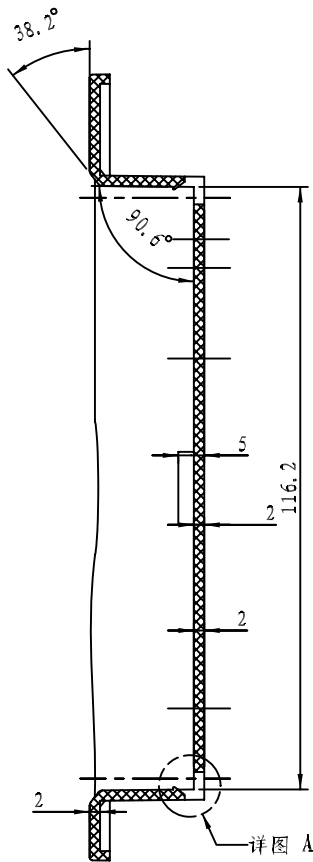
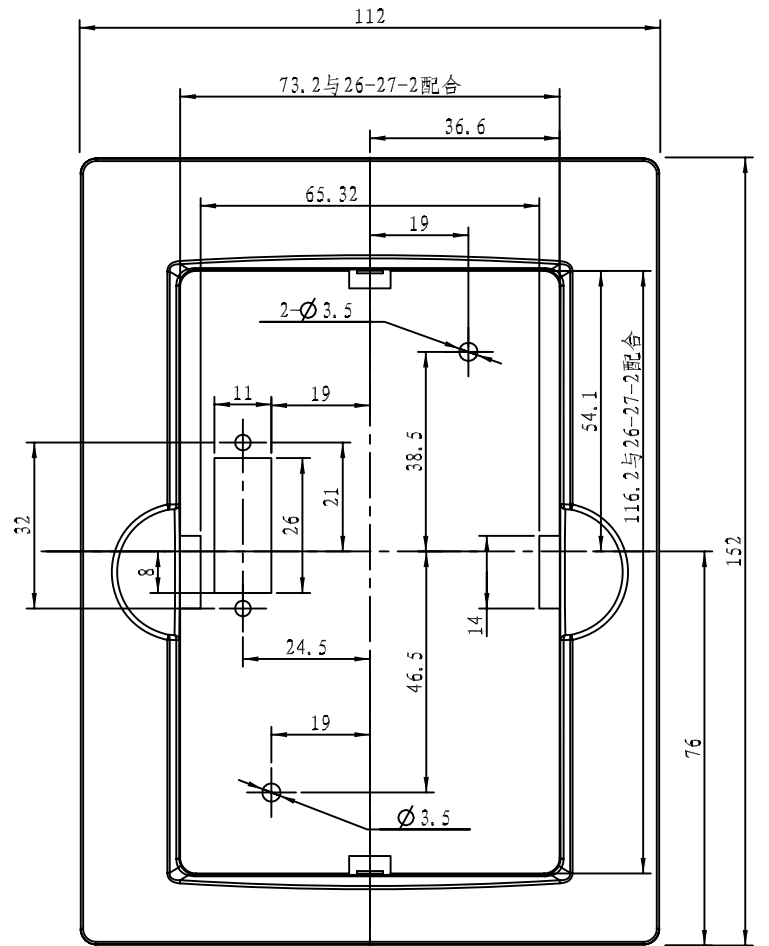


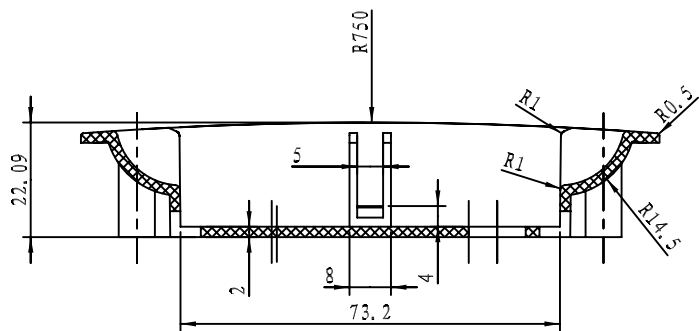
4-M3\*6铜嵌入件 内表面(顶杆做此面)



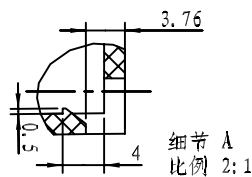
剖面 B-B



外表面



剖面 C-C



细节 A  
比例 2:1

技术要求与说明  
 一、材料为普通ABS,颜色为电脑色,表面为砂面;  
 二、产品表面不应有划痕,擦伤,缩印,飞边等缺陷;  
 三、未注形状公差按GB1184-80的要求;  
 四、具体尺寸请参考26-24-1.

制图 Drawing	审核 Auditing	批准 Confirm	客户名称 Custom Name	上海睦马机电有限公司	材料 Material	普通ABS
滕久君 上海办			产品名称 Product Name	上盖	图样比例 Drawing Scale	1:1 A3
06.11.17			产品编号 Product Code	26-44-1	视图 Project View	(mm)
共 1 页 第 1 页			<b>宁波三和壳体公司</b> NINGBO SANHE ENCLOSURE CORPORATION		中国宁波慈溪 TEL:+86(574)63226910 FAX:+86(574)63226900	