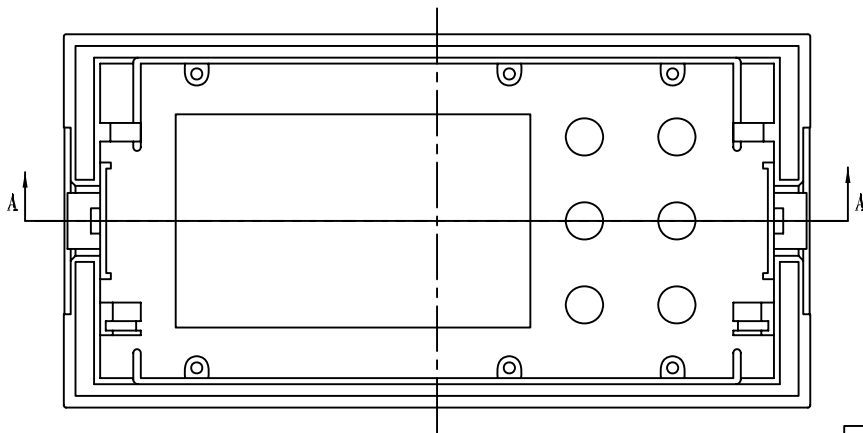


截面 A-A



注：此产品为8145-1面框改模，
修改处为在原来的面板上加了如图
一个显示框和六个圆孔。其它不变。

制图 Drawing	审核 Auditing	批准 Confirm	客户名称 Custom Name	宁波市罗奕达仪表厂 宁波三和壳体公司 共有	材料 Material	普通ABS
熊小花			产品名称 Product Name	面框	图纸比例 Drawing Scale	0.9: 1 A3
07.9.17			产品编号 Product Code	8145-13	视图 Project View	(mm)
共 1 页		第 1 页		宁波三和壳体公司 NINGBO SANHE ENCLOSURE CORPORATION		中国宁波慈溪 TEL:+861574163226910 FAX:+861574163226900