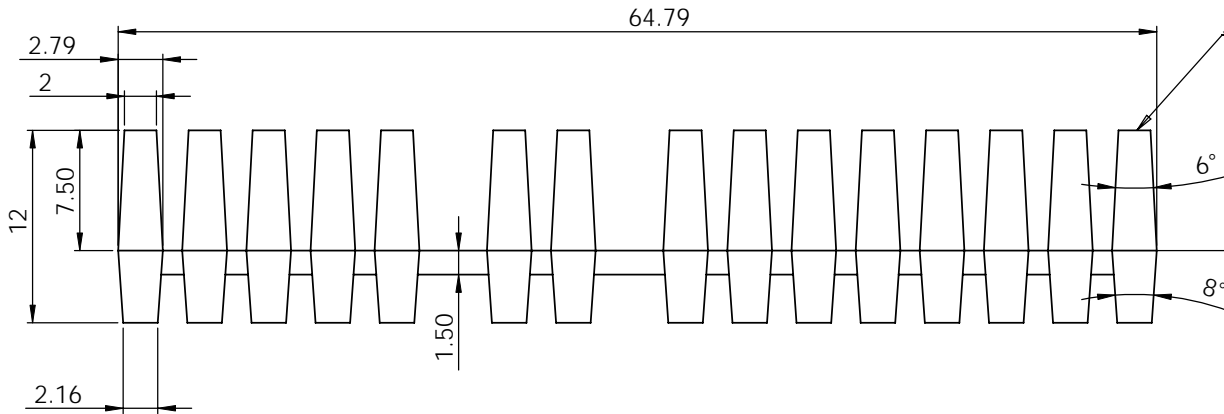
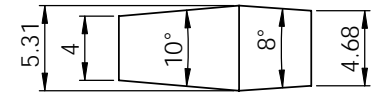
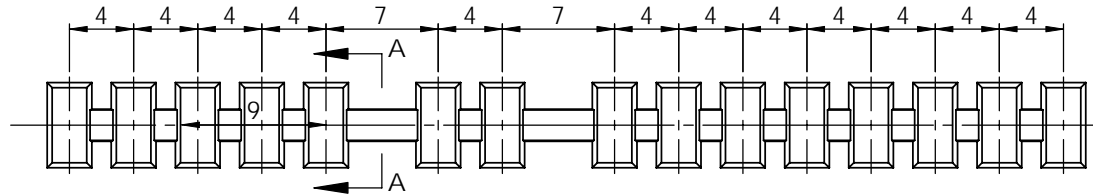
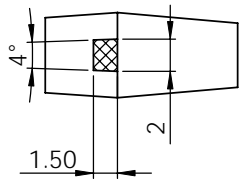
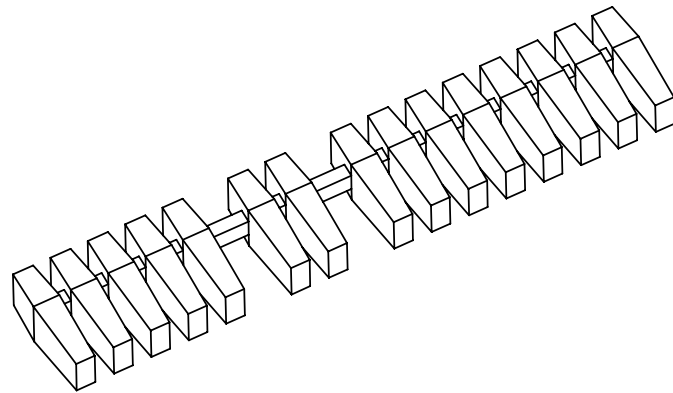


剖面 A-A



此平面为表面，不得做顶杆。

分型面



技术要求

- 1、材料为PC，表面光面。
- 2、颜色为电脑色。
- 3、产品表面不应有划痕、擦伤、缩痕、飞边等缺陷。
- 4、未注尺寸公差应符合GB/T 1804-m的要求。

制图 Drawing	审核 Auditing	批准 Confirm	客户名称 Custom Name	青岛三利集团 宁波三和壳体	材料 Material	PC	
李松华			产品名称 Product Name	导光柱2	图纸比例 Drawing Scale	3:1	A
			产品编号 Product Code	22-31-6	视图 Project View	(mm)	
2008-9-6							
共 页 第 页			宁波三和壳体公司 NINGBO SANHE ENCLOSURE CORPORATION		中国·宁波慈溪 TEL: +86(574)63226910 FAX: +86(574)63226900		