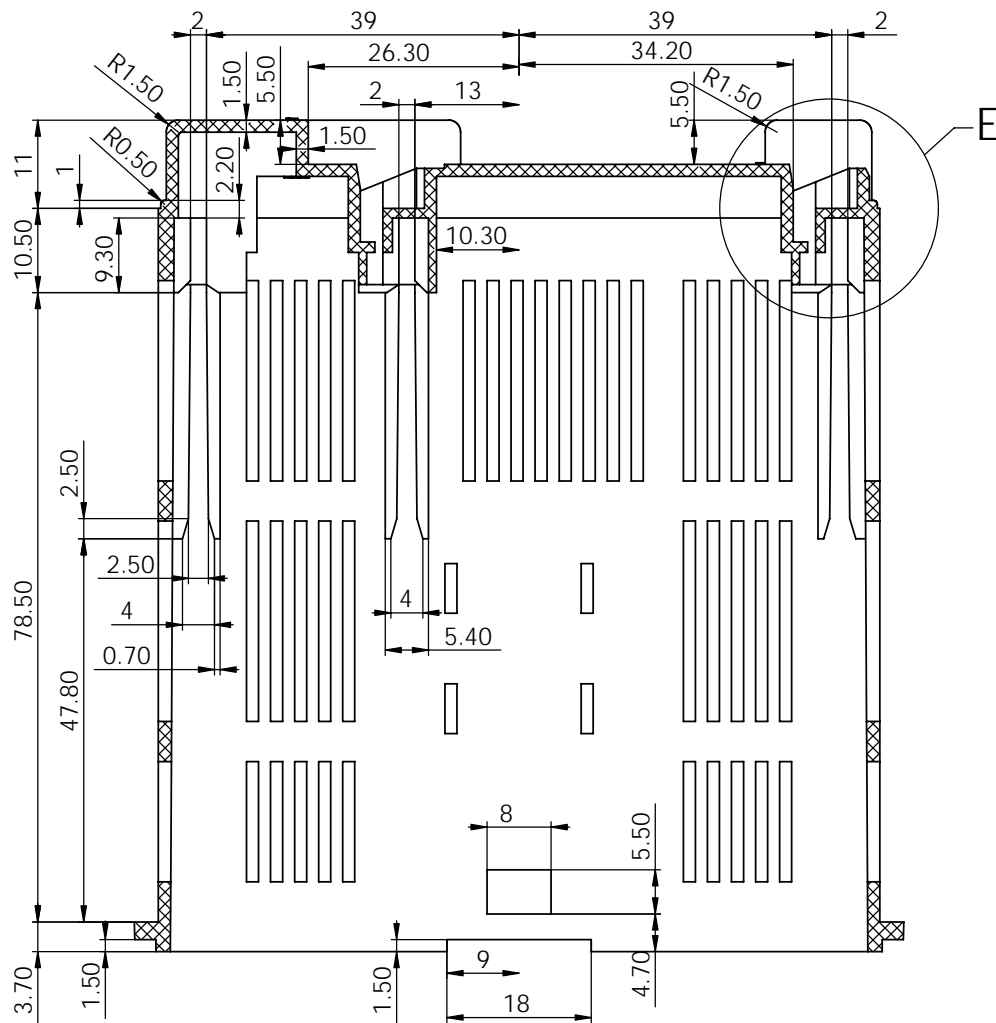


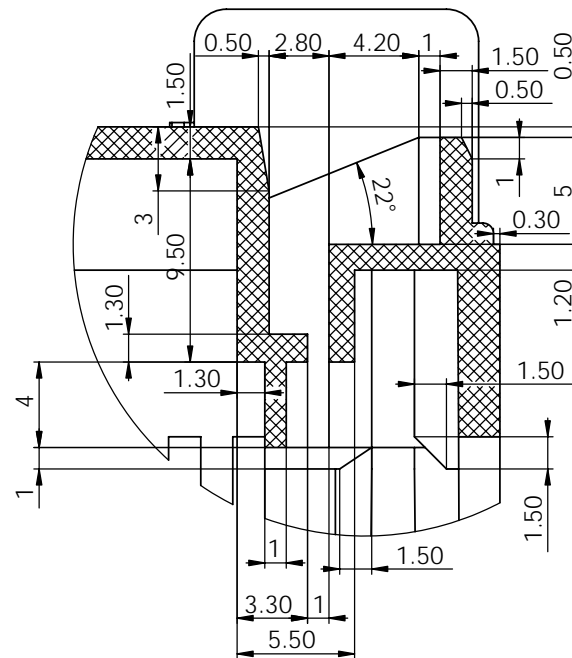
- 技术要求**
- 1、材料为普通ABS，表面细砂面。
 - 2、颜色为黑色。
 - 3、产品表面不应有划痕、擦伤、缩痕、飞边等缺陷。
 - 4、未注形状公差应符合GB1184-80的要求。
 - 5、在壳体内部适当位置刻上日期、公司商标、材料、回收标记等符号。

制图 Drawing	审核 Auditing	批准 Confirm	客户名称 Custom Name	南京优倍 宁波三和 共有	材料 Material	普通ABS	
李松华			产品名称 Product Name	壳体	图纸比例 Drawing Scale	1:1	A
2006-7-5			产品编号 Product Code	9685-2	视图 Project View	(mm)	
共 2 页 第 1 页			宁波三和壳体公司 NINGBO SANHE ENCLOSURE CORPORATION		中国·宁波慈溪 TEL: +86(574)63226910 FAX: +86(574)63226900		

剖面 D-D
比例 1.5 : 1



局部视图 E
比例 4 : 1



技术要求

- 1、材料为普通ABS，表面细砂面。
- 2、颜色为黑色。
- 3、产品表面不应有划痕、擦伤、缩痕、飞边等缺陷。
- 4、未注形状公差应符合GB1184-80的要求。
- 5、在壳体内部适当位置刻上日期、公司商标、材料、回收标记等符号。

制图 Drawing	审核 Auditing	批准 Confirm	客户名称 Custom Name	南京优倍 宁波三和 共有	材料 Material	普通ABS	
李松华			产品名称 Product Name	壳体	图纸比例 Drawing Scale	1:1	A
2006-7-5			产品编号 Product Code	9685-2	视图 Project View	(mm)	
共 2 页 第 2 页			宁波三和壳体公司 NINGBO SANHE ENCLOSURE CORPORATION		中国·宁波慈溪 TEL: +86(574)63226910 FAX: +86(574)63226900		