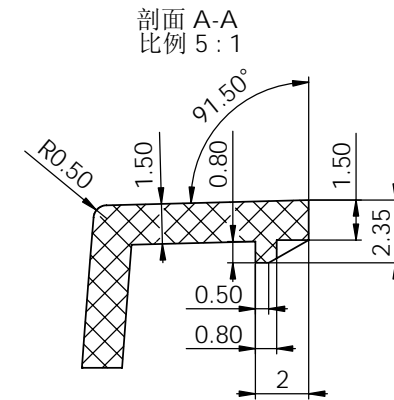
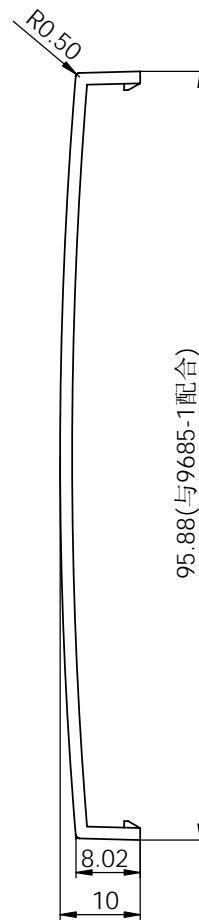


仅此两面可设顶杆



技术要求

- 1、材料为PC，表面光面。
- 2、颜色为黑色半透明。
- 3、产品表面不应有划痕、擦伤、缩痕、飞边等缺陷。
- 4、未注形状公差应符合GB1184-80的要求。
- 5、在壳体内部适当位置刻上日期、公司商标、材料、回收标记等符号。

| | | | | | | | |
|---------------|----------------|---------------|-------------------------------------------------------|----------|---------------------------------------------------------|-------|---|
| 制图 Drawing | 审核 Auditing | 批准 Confirm | 客户名称 Custom Name | 南京优倍(单方) | 材料 Material | PC | |
| 李松华 | | | 产品名称 Product Name | 透明罩 | 图纸比例 Drawing Scale | 1.5:1 | A |
| 2006-6-29 | | | 产品编号 Product Code | 9685-3 | 视图 Project View | (mm) | |
| 共 1 页 第 1 页 | | | 宁波三和壳体公司 NINGBO SANHE ENCLOSURE CORPORATION | | 中国·宁波慈溪 TEL:+86(574)63226910 FAX:+86(574)63226900 | | |