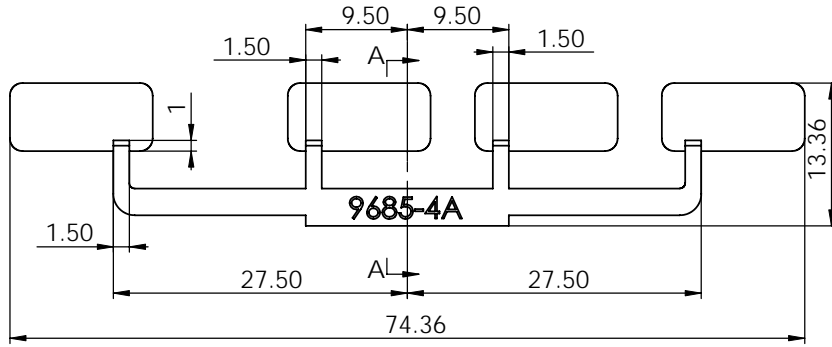
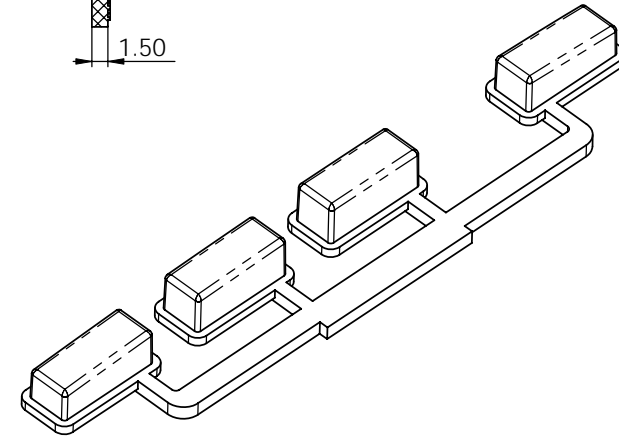
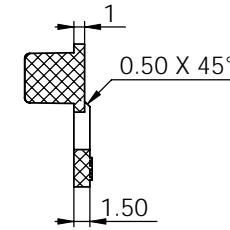


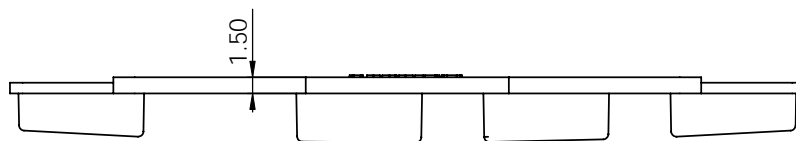
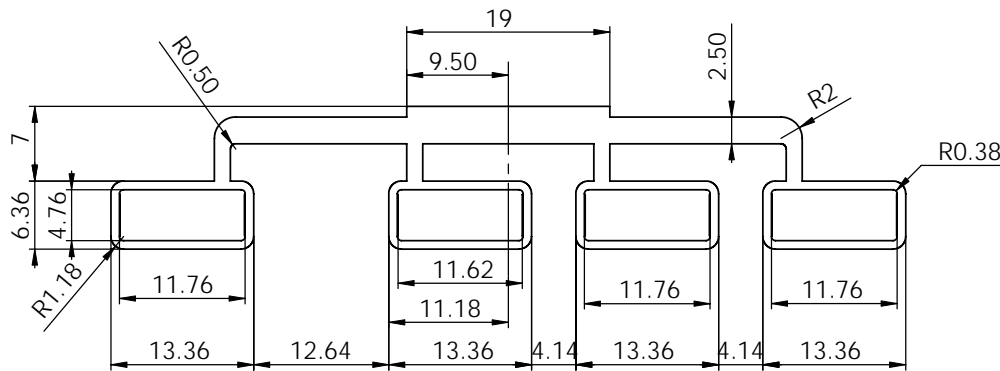
背面(顶杆做此面)



剖面 A-A



外表面



技术要求

- 1、材料为橡胶，表面细砂面。
- 2、颜色为黑色，硬度为60-70°。
- 3、产品表面不应有划痕、擦伤、飞边等缺陷。
- 4、未注形状公差应符合GB/T1804-m的要求。

制图 Drawing	审核 Auditing	批准 Confirm	客户名称 Custom Name	南京优倍(单方)	材料 Material	橡胶	
李松华			产品名称 Product Name	按键	图纸比例 Drawing Scale	2:1	A
2008-10-16			产品编号 Product Code	9685-4A	视图 Project View	(mm)	
共 1 页 第 1 页			宁波三和壳体公司 NINGBO SANHE ENCLOSURE CORPORATION		中国·宁波慈溪 TEL:+86(574)63226910 FAX:+86(574)63226900		