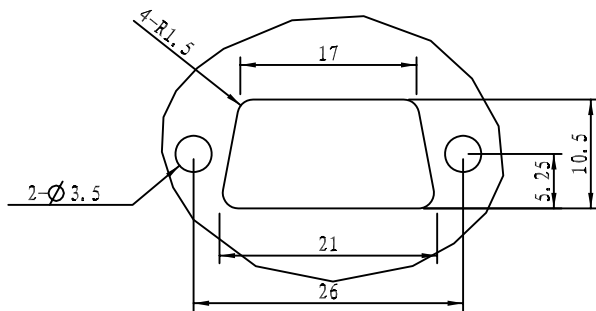


比例 1:2



细节 A
比例 2:1

技术要求

1. 材料: 0.6mm的SECC(电镀锌板)
2. 表面处理: 待定
3. 产品表面无划伤、凹痕, 边缘无毛刺
4. 未注形状公差按GB/T1804-m的要求。
5. 翻边孔要保证2个以上的有效牙纹。

制图 Drawing	审核 Auditing	批准 Confirm	客户名称 Custom Name	上海奇码科技	材料 Material	SECC	
吴郁枫			产品名称 Product Name	内后盖板	图纸比例 Drawing Scale	1:1	A3
2008.09.10			产品编号 Product Code	16-52-14	视图 Project View	(mm)	
共 页 第 页			宁波三和壳体公司 NINGBO SANHE ENCLOSURE CORPORATION		中国宁波慈溪 TEL:+86(574)6322690 FAX:+86(574)6322690		