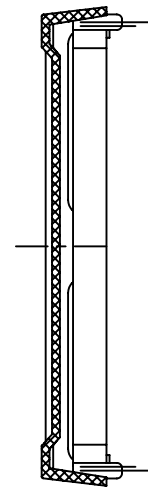
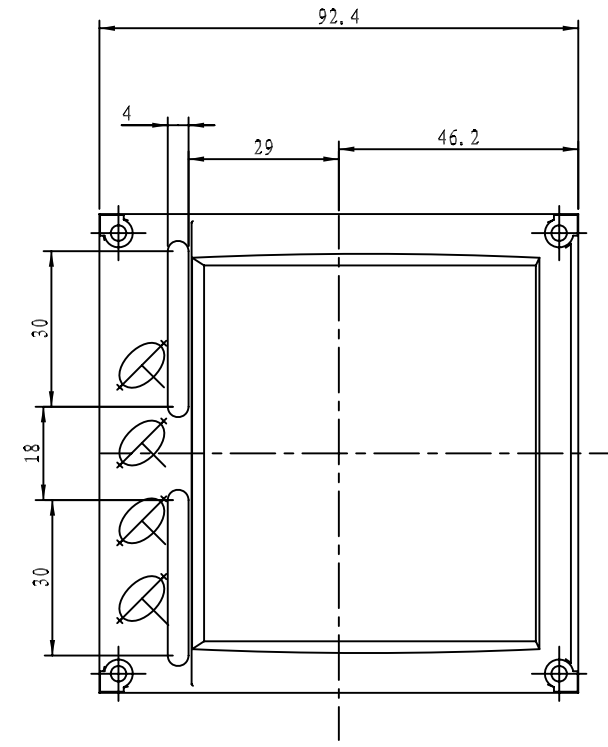


内表面(不应有顶杆的痕迹)

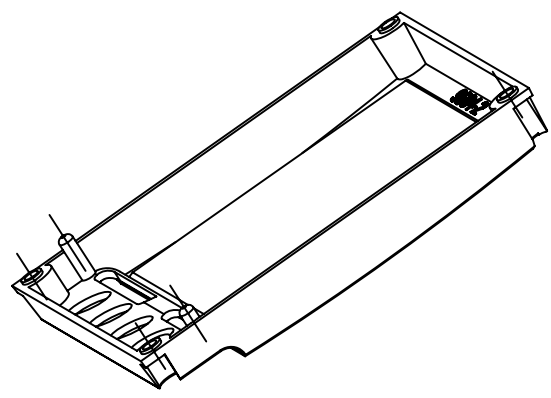
就这改动这个地方



剖面 B-B



外表面



技术要求与说明

- 一. 材料为PC, 表面为光面;
- 二. 产品表面不应有划痕, 擦伤, 缩印, 飞边等缺陷;
- 三. 未注形状公差按GB1184-80的要求;
- 四. 此产品与9684-1配合要求平整, 美观, 牢固.

设计 Design	审核 Auditing	批准 Confirm	客户名称 Cusfom Name	上海浦元电气	材料 Maferial	PC	
滕久君 上海办			产品名称 Product Name	内透明盖	图纸比例 Drawing Scale	1:1	A <sub>3</sub>
2008.01.21			产品编号 Product Code	9684-2A	视图 Project View	(mm)	
第 1 页			共 页		宁波三和壳体公司 NINGBO SANHE ENCLOSURES CORPORATION		中国 · 上海 TEL: +86 (21) 52827308 FAX: +86 (21) 52826621