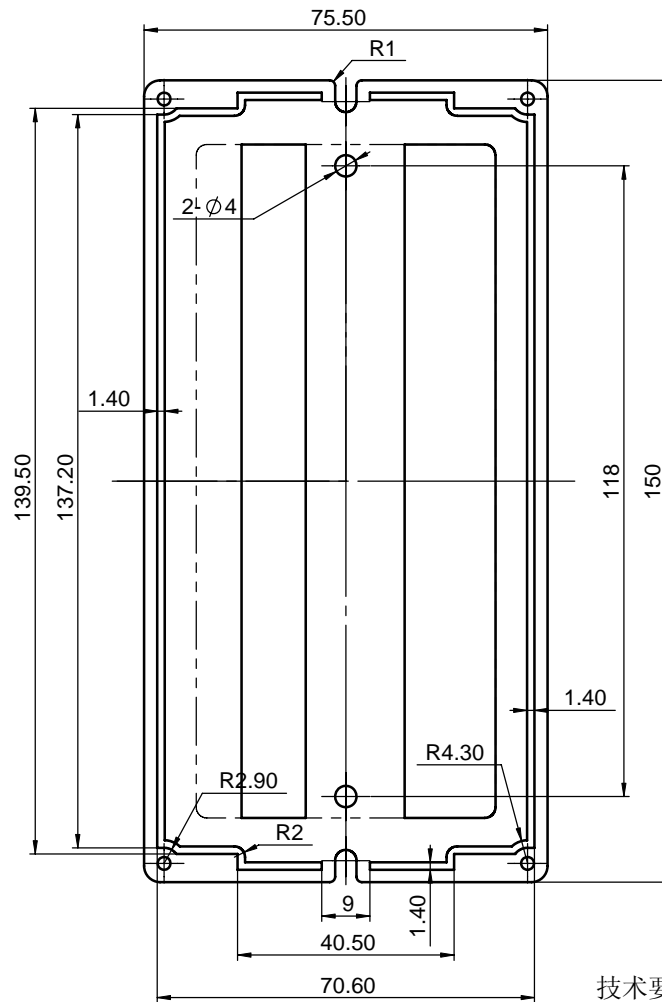
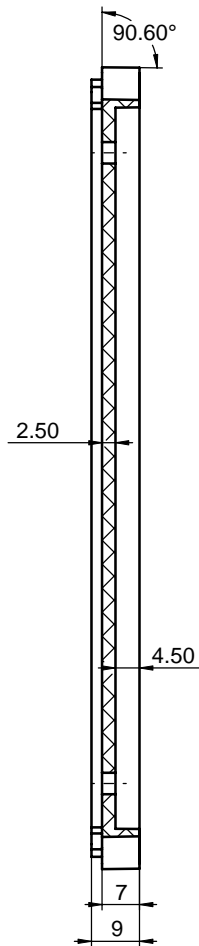


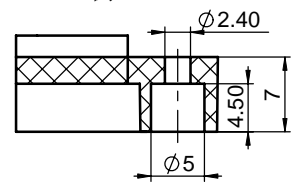
剖面 A-A



技术要求

- 1、材料为普通ABS，表面光面。
- 2、颜色为电脑色。
- 3、产品表面不应有划痕、擦伤、缩痕、飞边等缺陷。
- 4、未注尺寸公差应符合GB/T 1804-m的要求。

剖面 B-B
比例 2:1



注：8016L后板改模，换镶块重新开孔。

制图 Drawing	审核 Auditing	批准 Confirm	客户名称 Custom Name	杭州顶松自动化 宁波三和壳体(共有)	材料 Material	普通ABS	
李松华			产品名称 Product Name	后盖板	图纸比例 Drawing Scale	1:1	A
2008-11-26			产品编号 Product Code	8016L-3D	视图 Project View	(mm)	
共 页 第 页			宁波三和壳体公司 NINGBO SANHE ENCLOSURE CORPORATION		中国·宁波慈溪 TEL:+86(574)63226910 FAX:+86(574)63226900		