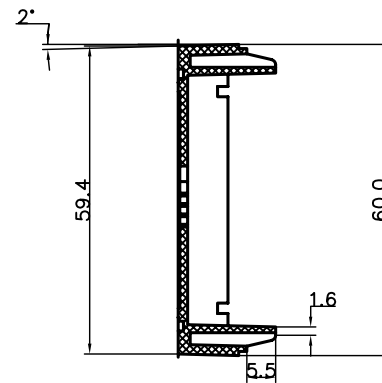
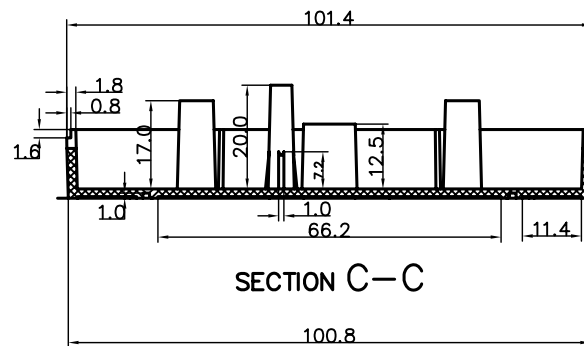
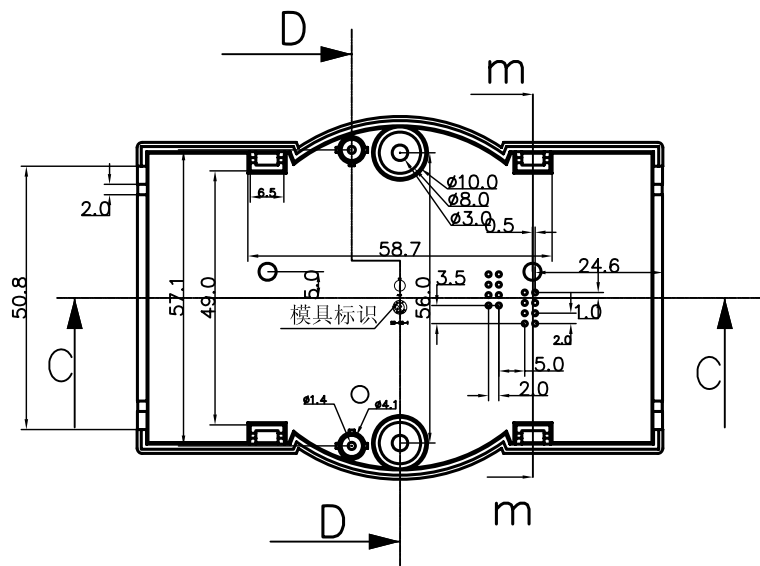


SECTION D-D



SECTION M-M



SECTION C-C

### 技术要求

1. 塑件表面毛沙面，无缩印、气泡、黑斑、飞边等缺陷。
2. 脱模斜度 $1.5^\circ$ 。

借(通)用件登记

描图

描校

旧底图总号

底图总号

签字

日期

					ABS				宁波三和壳体公司	
									壳体	
标记	处数	更改文件号	签字	日期	图样标记	数量	重量	比例		
设计			标准化							
校对			审定							
审核										
工艺			日期		共 页		第 页		力创科技(23-74-1)	