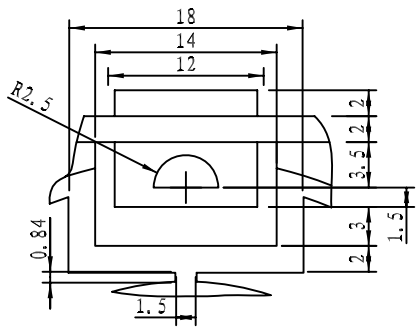
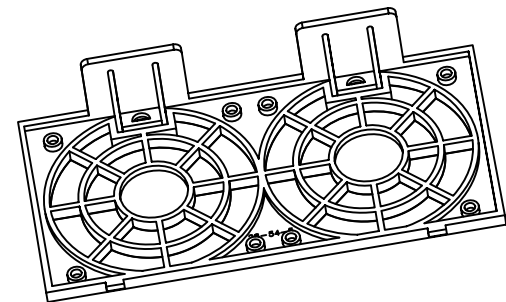


剖面 A-A

详图 C

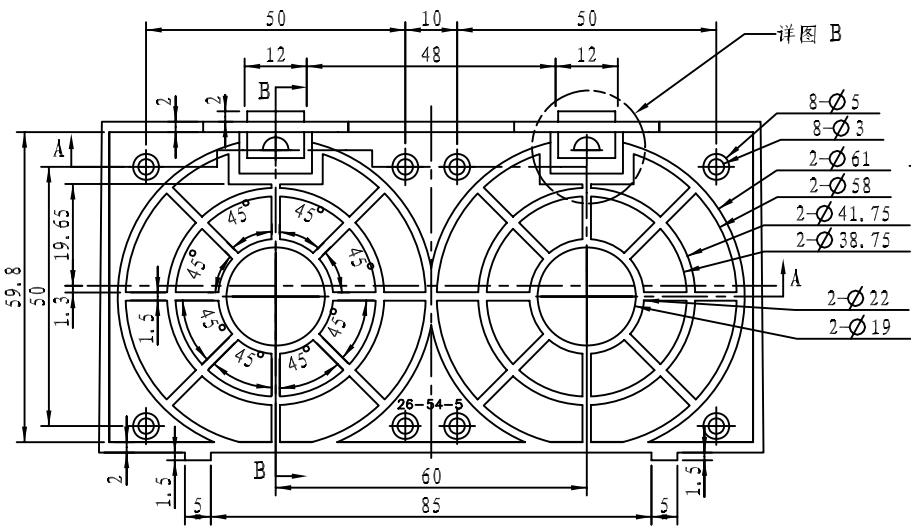


细节 B  
比例 5:2



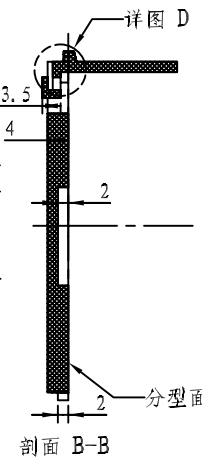
比例 7:10

背面(此面做顶杆)



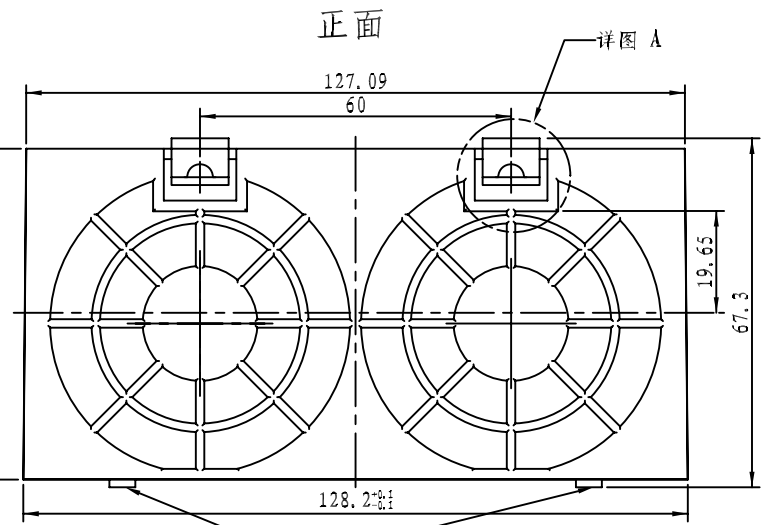
比例 1:1

详图 B



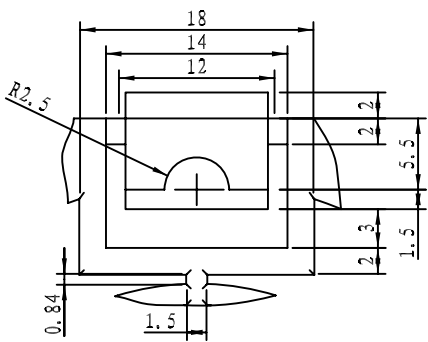
剖面 B-B

分型面

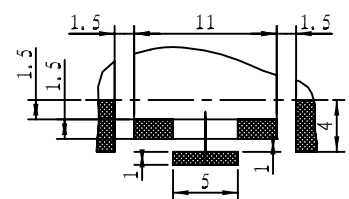


正面

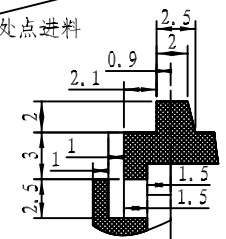
详图 A



细节 A  
比例 5:2



细节 C  
比例 5:2



细节 D  
比例 3:1

技术要求

1. 材料为普通ABS, 外表面为细砂面, 内表面及各孔为镜面, 光洁度请参照样本。
2. 产品表面不应有划痕、飞边、缩痕、擦伤等缺陷。
3. 未注形状公差应符合GB/T1804-m的要求。
4. 脱模斜度最小为 $0.2^\circ$ , 该产品与26-54-3 26-54-10配合。
5. 未注尺寸及看不清的尺寸请参照三维造型, 若对图纸有异议, 请速与技术员联系。

制图 Drawing	审核 Auditing	批准 Confirm	客户名称 Custom Name	台州富凌机电	材料 Material	普通ABS	
邹波			产品名称 Product Name	55挡板	图纸比例 Drawing Scale	1:1	A3
2008-3-25			产品编号 Product Code	26-54-5	视图 Project View	(mm)	
共 14 页			第 5 页		宁波三和壳体公司 NINGBO SANHE ENCLOSURE CORPORATION 中国宁波慈溪 TEL: +861574163226910 FAX: +861574163226900		