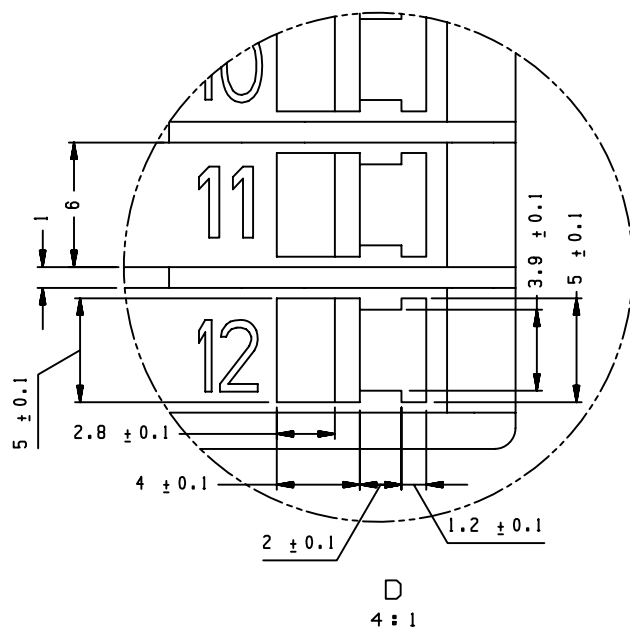
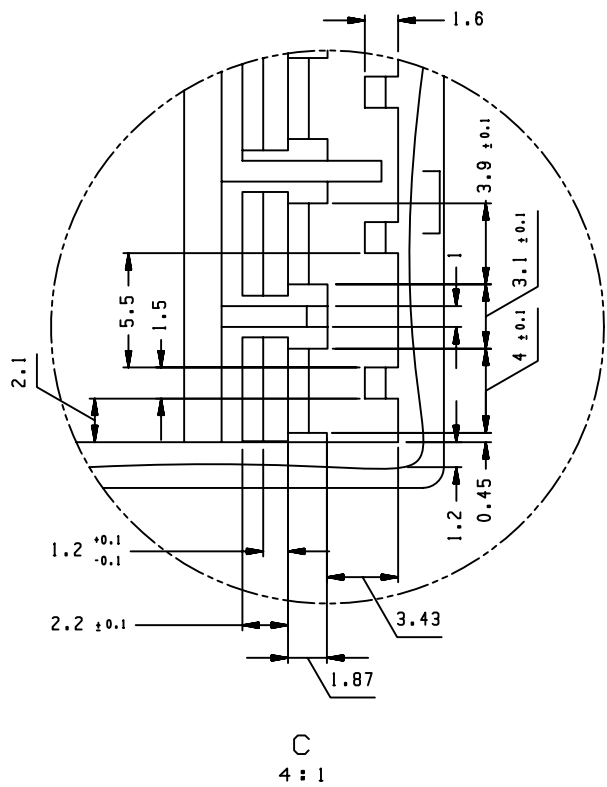


制图 Drawing	审核 Auditing	批准 Confirm	客户名称 Custom Name	英华达	材料 Material	PC
陈红羊			产品名称 Product Name	接线板	图纸比例 Drawing Scale	2:1 A
2006 07/17			产品编号 Product Code	4861-11	视图 Project View	(mm)
共 2 页 第 1 页			<b>宁波三和壳体公司</b> NINGBO SANHE ENCLOSURE CORPORATION		中国·宁波慈溪 TEL:+86(574)63226910 FAX:+86(574)63226900	



技术要求

- 1、产品表面为细砂面，边缘部位处理整齐，无飞边，缩印，划伤，融接痕等常见注塑缺陷；
- 2、浇口不能放在正面，影响外观及装配的地方；
- 3、产品颜色以甲方提供的色标或样品为准；
- 4、未注公差按塑料公差 I T 6 ；
- 5、材料为 P C ；
- 6、未注 R 倒圆角最大为 R 0 . 2 ；
- 7、未注尺寸及不清楚的尺寸以三维图为准；
- 8、端子座要与插针及 4 8 6 1 - 1 配合；

制图 <i>Drawing</i>	审核 <i>Auditing</i>	批准 <i>Confirm</i>	客户名称 <i>Custom Name</i>	英华达	材料 <i>Material</i>	P C	
陈红羊			产品名称 <i>Product Name</i>	接线板	图纸比例 <i>Drawing Scale</i>	4 : 1	A
2006 07/17			产品编号 <i>Product Code</i>	4861-11	视图 <i>Project View</i>	(mm)	
共 2 页 第 2 页			<b>宁波三和壳体公司</b> NINGBO SANHE ENCLOSURE CORPORATION		中国·宁波慈溪 TEL:+86(574)63226910 FAX:+86(574)63226900		