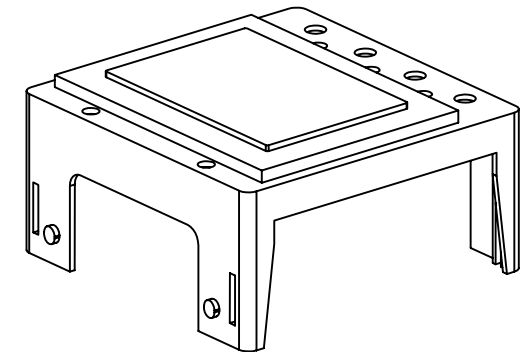
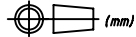


SECTION A - A

技术要求

- 1、产品表面为光面，边缘部位处理整齐，无飞边，缩印，划伤，融接痕等常见注塑缺陷；
- 2、浇口不准放在壳体面部，显示窗口等影响外观及配合的地方；
- 3、产品颜色以甲方提供的色标为准；
- 4、未注公差按塑料公差4级；
- 5、材料为透明PC；



制图 Drawing	审核 Auditing	批准 Confirm	客户名称 Custom Name	北京英华达	材料 Material	透明ABS	
			产品名称 Product Name	透明壳	图纸比例 Drawing Scale	1:1	A
			产品编号 Product Code	9673-8	视图 Project View	 (mm)	
共 页 第 页			 宁波三和壳体公司 NINGBO SANHE ENCLOSURE CORPORATION		中国·宁波慈溪 TEL:+86(574)63226910 FAX:+86(574)63226900		