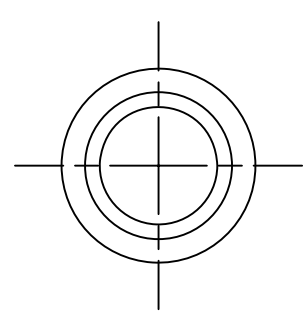
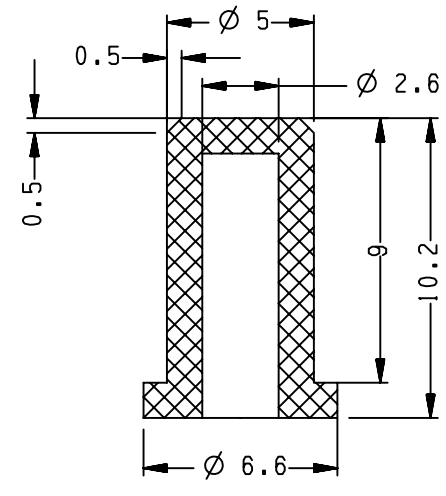


A : 1



4 : 1



SCALE 4 / 1

技术要求

- 1、产品表面为细砂面，边缘部位处理整齐，无飞边，缩印，划伤，融接痕等常见注塑缺陷；
- 2、产品颜色以甲方提供的色标为准；
- 3、未注公差按塑料公差4级；
- 4、材料为普通ABS；

制图 <i>Drawing</i>	审核 <i>Auditing</i>	批准 <i>Confirm</i>	客户名称 <i>Customer Name</i>	北京英华达	材料 <i>Material</i>	普通ABS	
			产品名称 <i>Product Name</i>	安键	图纸比例 <i>Drawing Scale</i>	1 : 1	A
			产品编号 <i>Product Code</i>	9673-9	视图 <i>Project View</i>	(mm)	
共 页 第 页			宁波三和壳体公司 NINGBO SANHE ENCLOSURE CORPORATION		中国·宁波慈溪 TEL:+86(574)63226910 FAX:+86(574)63226900		