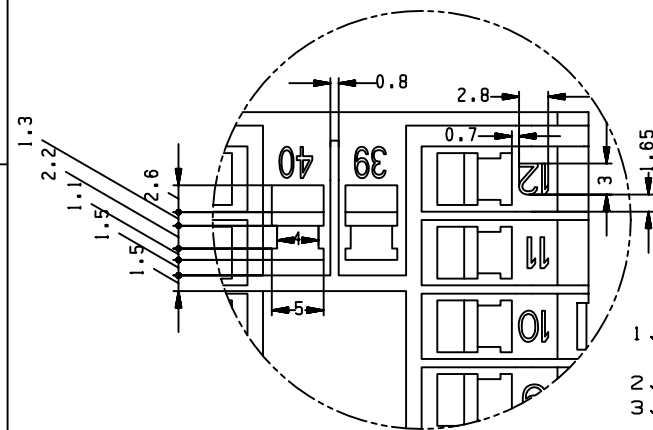
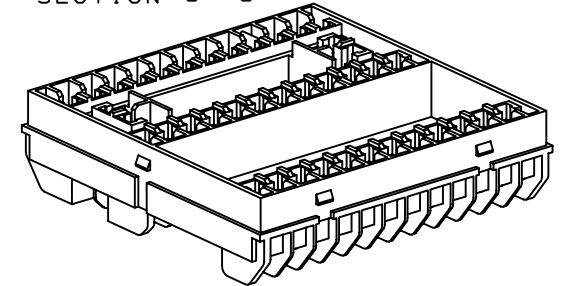


SECTION C - C



DETAIL B
SCALE 2/1

- 技术要求
- 1、产品表面无缩印，无气泡，飞边，划痕等常见注塑缺陷；
 - 2、产品表面为细砂面，颜色为提供的色标为准；
 - 3、该产品要与其他零部件相配合，特别要与现有的端子及中壳配合紧密。

DETAIL A
SCALE 2/1

						宁波三和壳体公司 NINGBO SANHE CASE CORPORATION		
版本	处数	更改文件号	签名	日期	材 料			
项目	签名	日期	项目	签名	阶段标记	数量	比例	
设计	陈红羊		标准化					
校对			工艺					
审核			批准		共 页	第 页		
							件 名	
							件 号	
							所属装配件号	