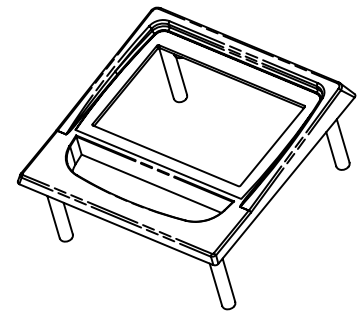
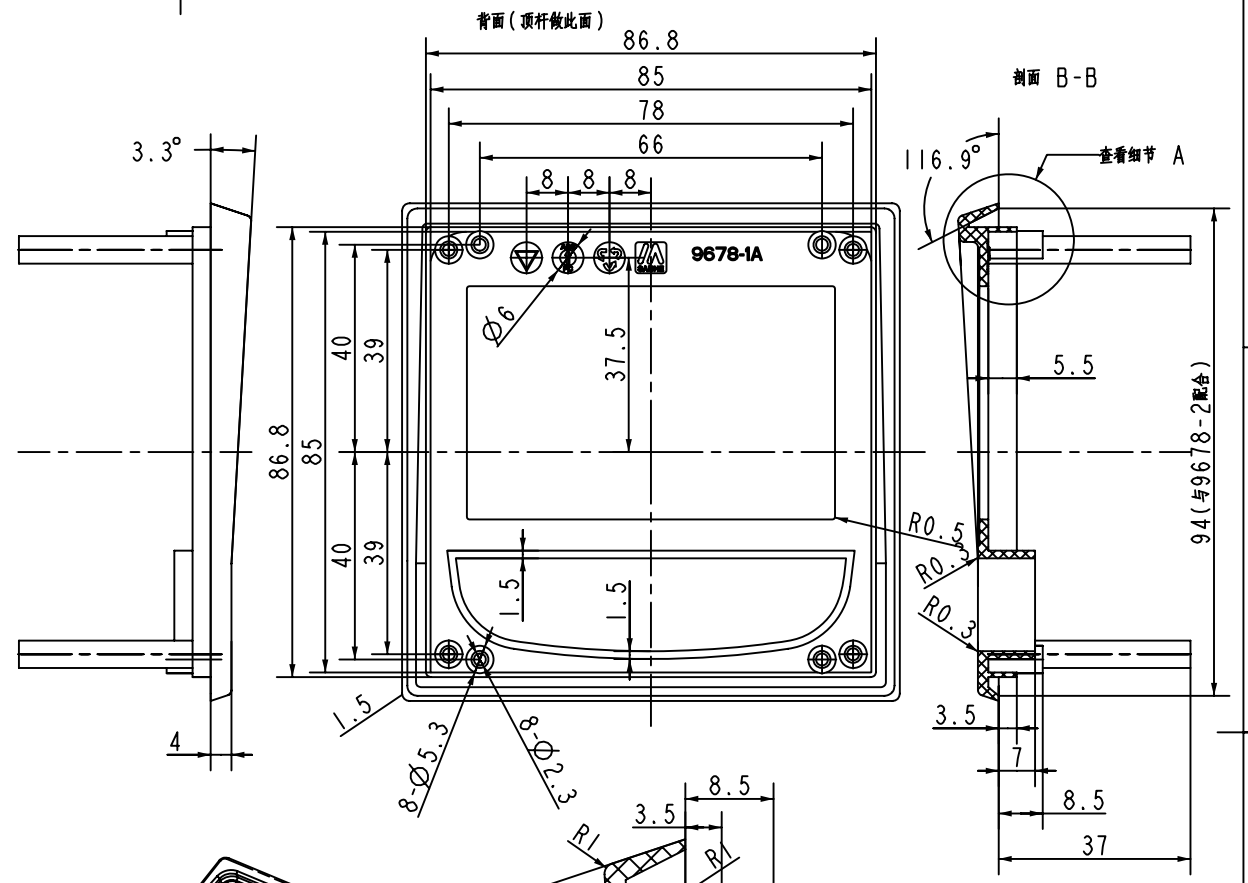


剖面 C-C

注 本面板为9678-1面板改模，行腔和冲头按图重做。与9678-2壳体配合



比例 0.500

细节 A
比例 2.000

- 技术要求
- 1 表面为细砂面 材料为普通ABS
 - 2 塑件表面无缩形、气泡、黑斑、飞边等缺陷。
 - 2 未注柱子、筋、孔的脱模斜度不大于0.5度。

制图 Drawing	审核 Auditing	批准 Confirm	客户名称 Custom Name	上海诚磁电子 共有 宁波三和壳体	材料 Material	普通ABS
李松华			产品名称 Product Name	面框	图纸比例 Drawing Scale	1:1 A3
06.6.22			产品编号 Product Code	9678-1A	视图 Project View	(mm)
共 页 第 页			宁波三和壳体公司 NINGBO SANHE ENCLOSURE CORPORATION		中国宁波慈溪 TEL: +861574163226910 FAX: +861574163226900	