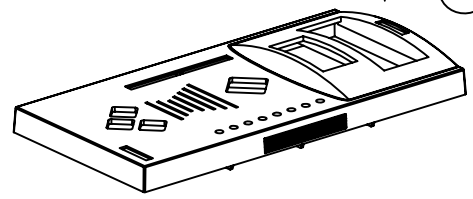
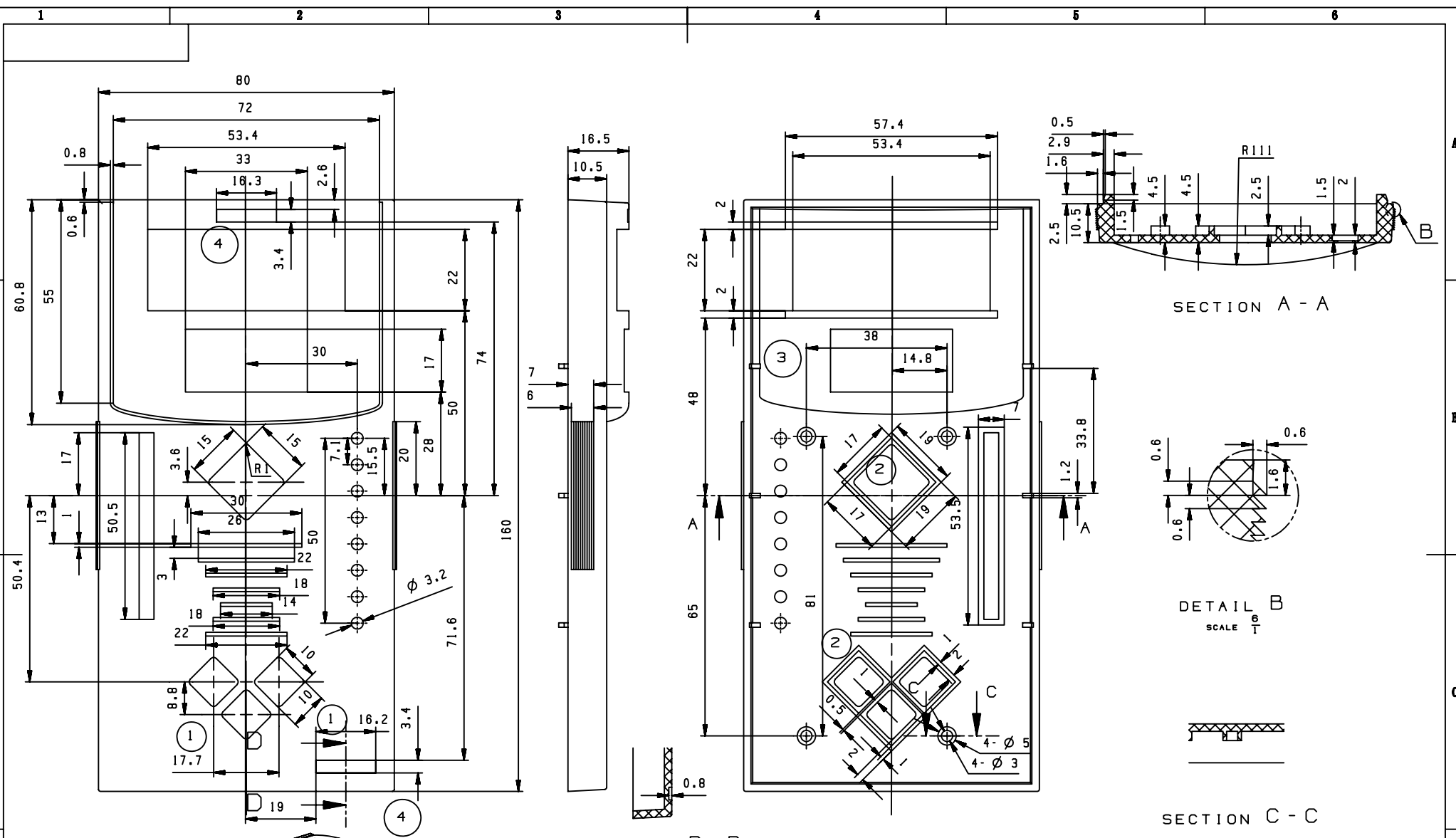


A

B

C

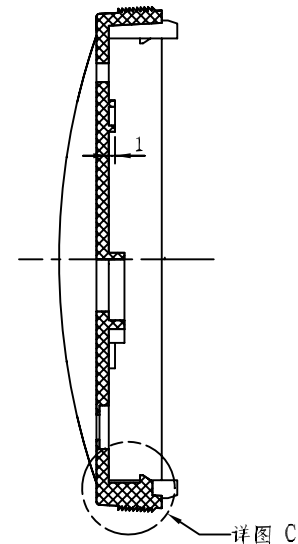
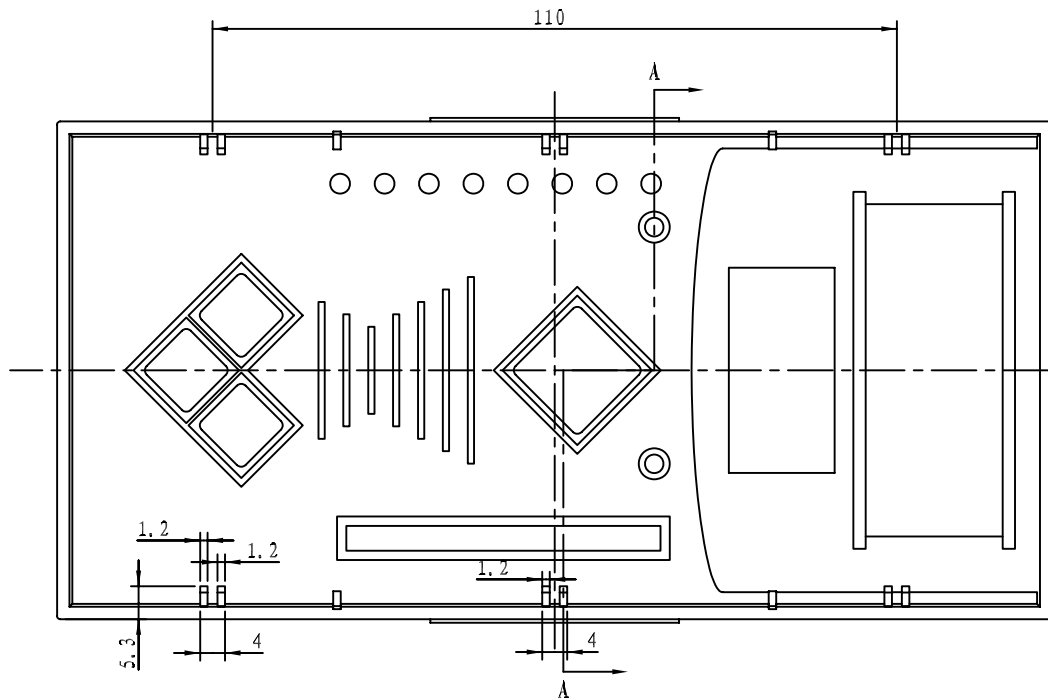
D



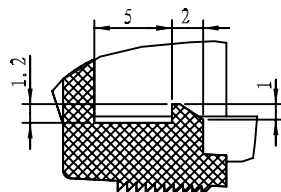
技术要求

- 1、产品表面无缩印, 气泡, 飞边等常见注塑缺陷;
- 2、产品表面为细砂面, 颜色以提供的样品颜色为准;
- 3、该产品零件要与其它零件配合紧密。

制图 <i>Drawing</i>	审核 <i>Auditing</i>	批准 <i>Confirm</i>	客户名称 <i>Custom Name</i>	北京英华达	材料 <i>Material</i>	普通ABS	
			产品名称 <i>Product Name</i>	前面框	图纸比例 <i>Drawing Scale</i>	1:1	A
			产品编号 <i>Product Code</i>	8164-4	视图 <i>Project View</i>	(mm)	
共 页 第 页			宁波三和壳体公司 NINGBO SANHE ENCLOSURE CORPORATION		中国·宁波慈溪 TEL:+86(574)63226910 FAX:+86(574)63226900		



截面 A-A



细节 C
刻度 3:1

修改处: 1, 去掉两个柱子
 2, 如图两个柱子降低高度, 尺寸如图。
 3, 加六处卡扣, 如图

制图 Drawing	审核 Auditing	批准 Confirm	客户名称 Custom Name	北京英华达	材料 Material	
熊小花			产品名称 Product Name		图纸比例 Drawing Scale	A3
06.04.11			产品编号 Product Code	8164-4	视图 Project View	(mm)
共 页 第 页			宁波三和壳体公司 NINGBO SANHE ENCLOSURE CORPORATION		中国宁波慈溪 TEL:+861574163226910 FAX:+861574163226900	