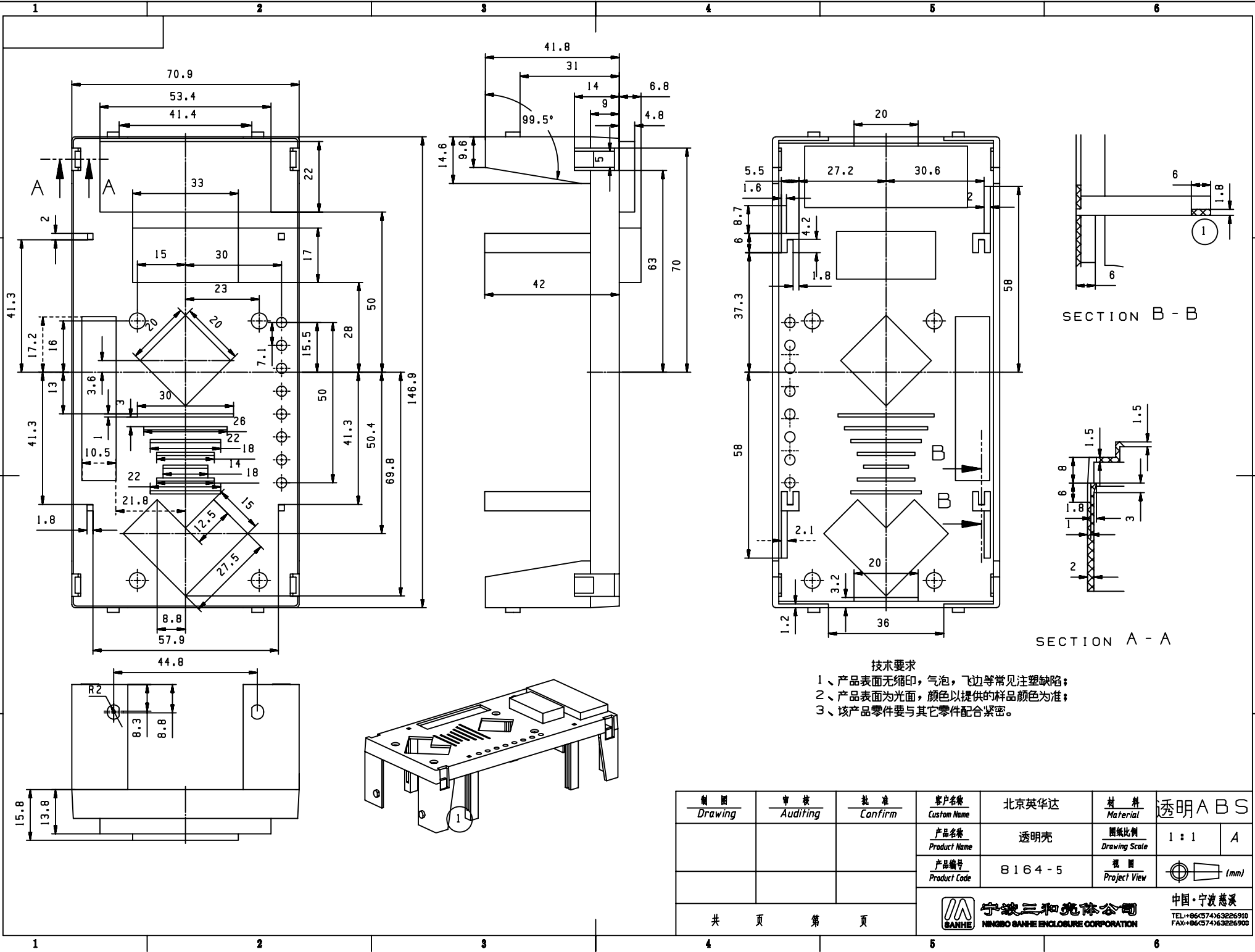


A

B

C

D



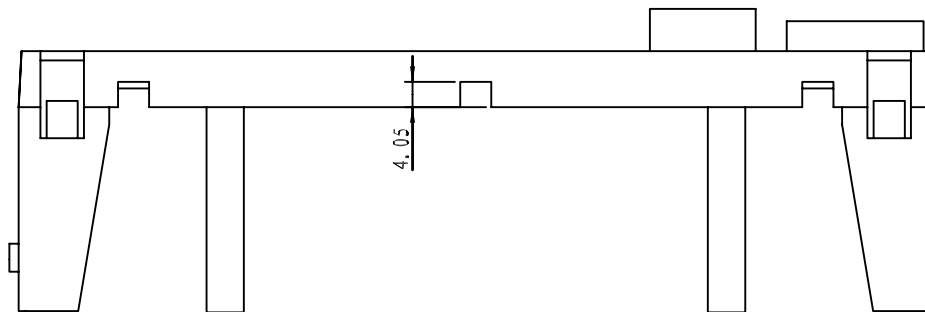
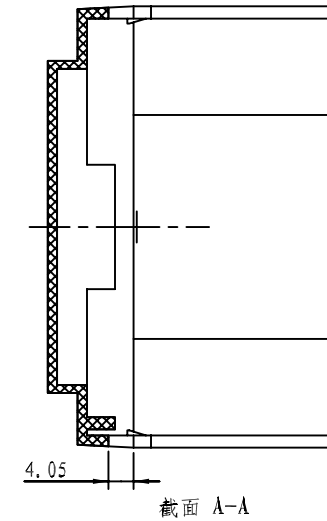
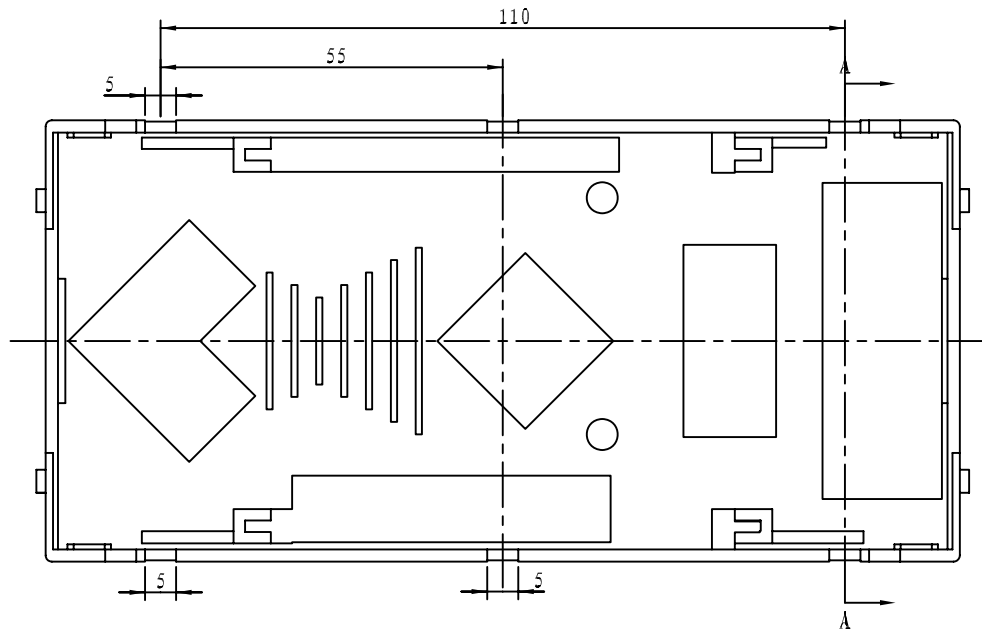
SECTION B - B

SECTION A - A

技术要求

- 1、产品表面无缩印，气泡，飞边等常见注塑缺陷；
- 2、产品表面为光面，颜色以提供的样品颜色为准；
- 3、该产品零件要与其它零件配合紧密。

制图 <i>Drawing</i>	审核 <i>Auditing</i>	批准 <i>Confirm</i>	客户名称 <i>Custom Name</i>	北京英华达	材料 <i>Material</i>	透明ABS	
			产品名称 <i>Product Name</i>	透明壳	图纸比例 <i>Drawing Scale</i>	1 : 1	A
			产品编号 <i>Product Code</i>	8164-5	视图 <i>Project View</i>	(mm)	
共 页 第 页			宁波三和壳体公司 NINGBO SANHE ENCLOSURE CORPORATION		中国·宁波慈溪 TEL:+86(574)63226910 FAX:+86(574)63226900		



修改处: 1, 去掉两个孔
2, 切六个槽, 如图

制图 Drawing	审核 Auditing	批准 Confirm	客户名称 Custom Name	北京英华达	材料 Material	
熊小花			产品名称 Product Name		图幅比例 Drawing Scale	A3
07.04.11			产品编号 Product Code	8164-5	视图 Project View	(mm)
共 页 第 页			宁波三和壳体公司 NINGBO SANHE ENCLOSURE CORPORATION		中国宁波慈溪 TEL:+86(574)63226910 FAX:+86(574)63226900	