

1

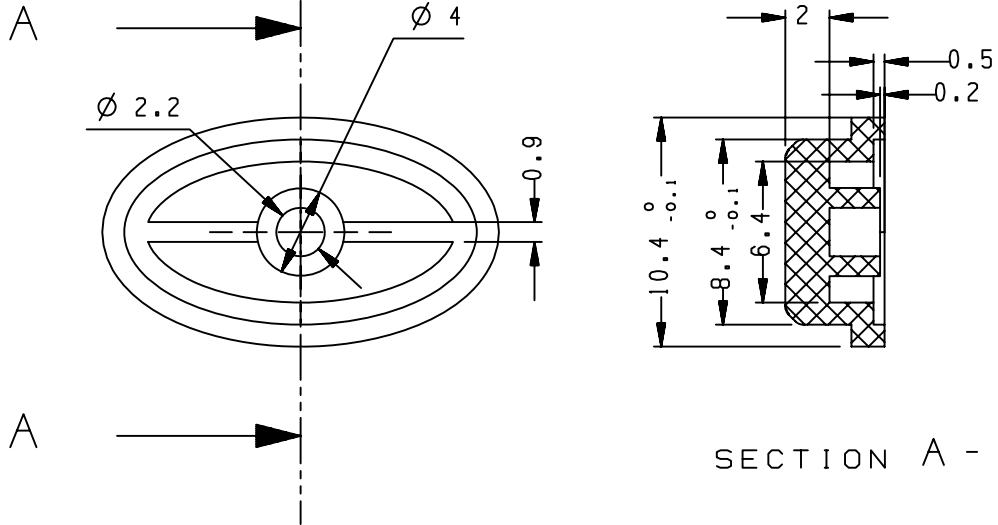
2

3

4

A

A

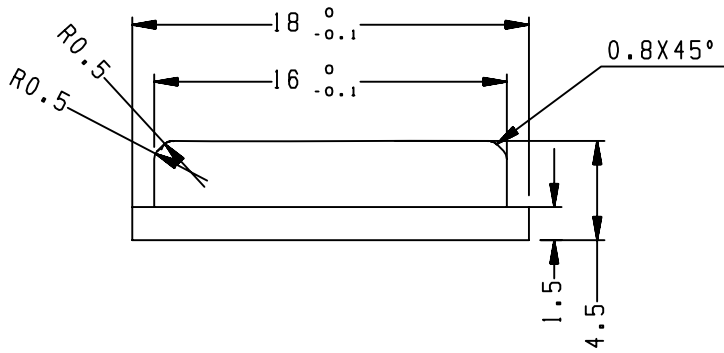


B

B

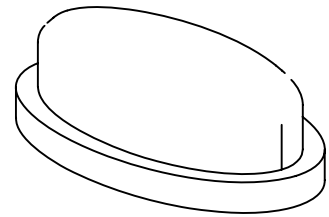
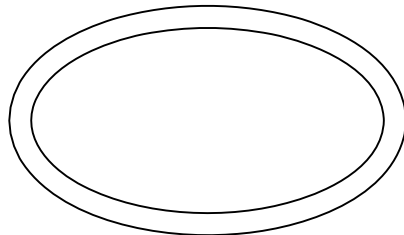
C

C



D

D



## 技术要求

- 1、产品表面为细砂面，边缘部位处理整齐，无飞边，缩印，划伤，融接痕等常见注塑缺陷；
- 2、浇口不准放在壳体面部，显示窗口等影响外观及配合的地方；
- 3、产品颜色以甲方提供的色标为准；
- 4、未注公差按塑料公差4级；
- 5、材料为普通ABS；

E

E

F

F

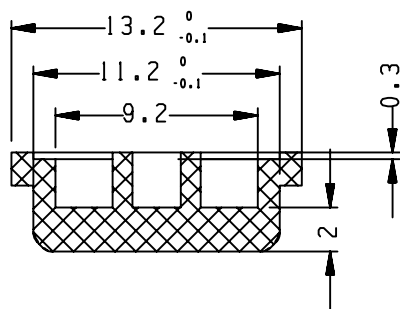
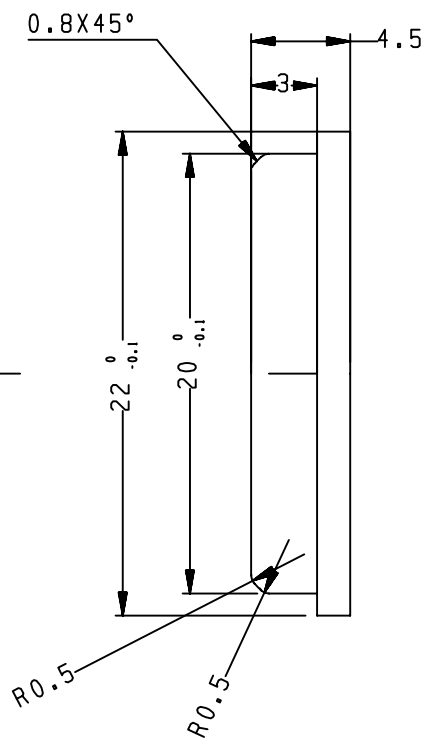
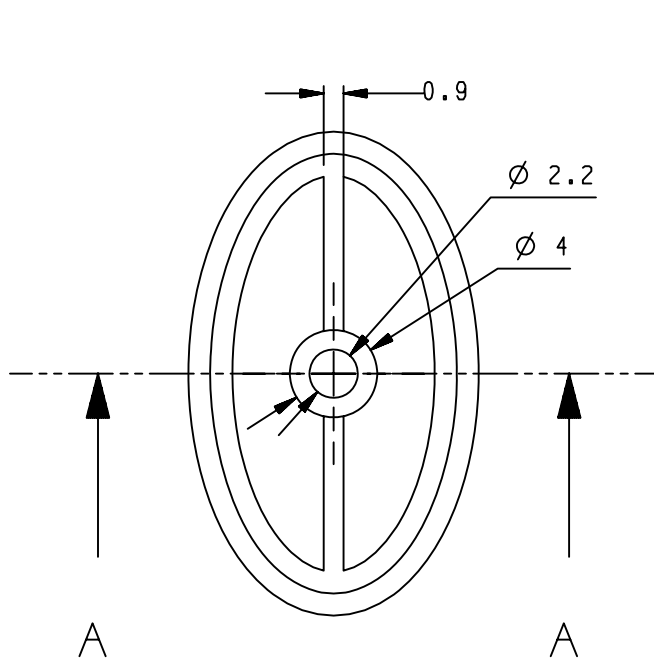
制图 Drawing	审核 Auditing	批准 Confirm	客户名称 Customer Name	北京英华达	材料 Material	普通ABS	
			产品名称 Product Name	安键2	图纸比例 Drawing Scale		A
			产品编号 Product Code		视图 Project View	 (mm)	
共 页 第 页			 宁波三和壳体公司 NINGBO SANHE ENCLOSURE CORPORATION		中国·宁波慈溪 TEL:+86(574)63226910 FAX:+86(574)63226900		

1

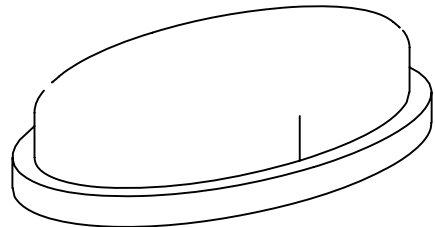
2

3

4



SECTION A - A



技术要求

- 1、产品表面为细砂面，边缘部位处理整齐，无飞边，缩印，划伤，融接痕等常见注塑缺陷；
- 2、浇口不准放在壳体面部，显示窗口等影响外观及配合的地方；
- 3、产品颜色以甲方提供的色标为准；
- 4、未注公差按塑料公差4级；
- 5、材料为普通ABS；

制图 <i>Drawing</i>	审核 <i>Auditing</i>	批准 <i>Confirm</i>	客户名称 <i>Customer Name</i>	北京英华达	材料 <i>Material</i>	普通ABS	
			产品名称 <i>Product Name</i>	安键1	图纸比例 <i>Drawing Scale</i>	1 : 1	A
			产品编号 <i>Product Code</i>		视图 <i>Project View</i>		
共 页 第 页			宁波三和壳体公司 NINGBO SANHE ENCLOSURE CORPORATION		中国·宁波慈溪 TEL:+86(574)63226910 FAX:+86(574)63226900		