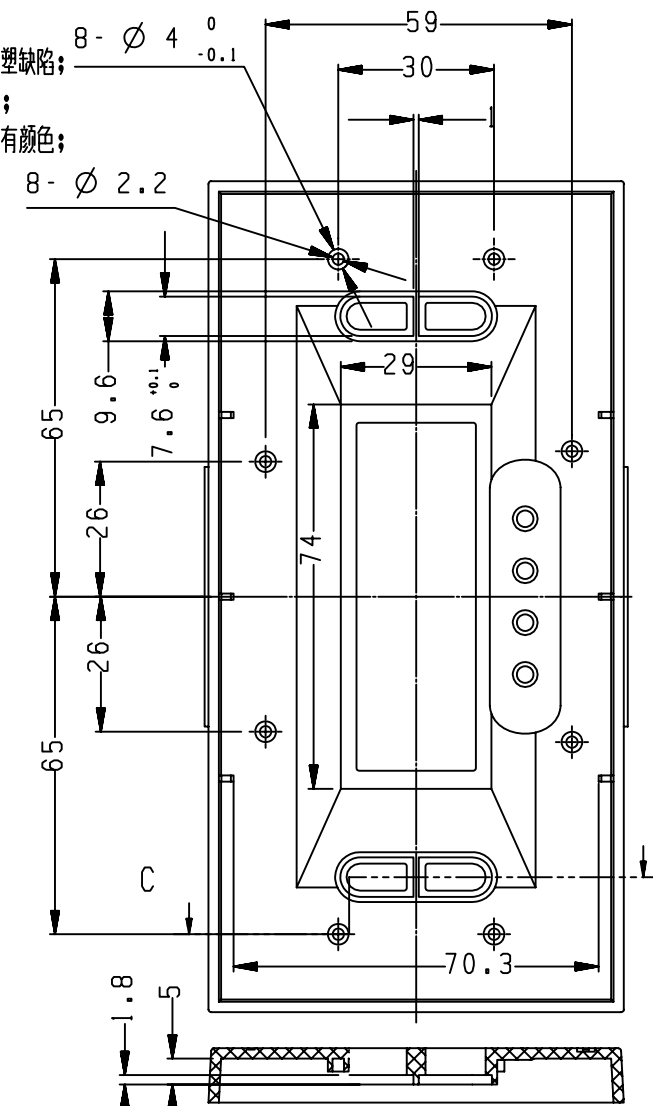
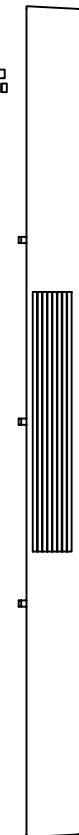
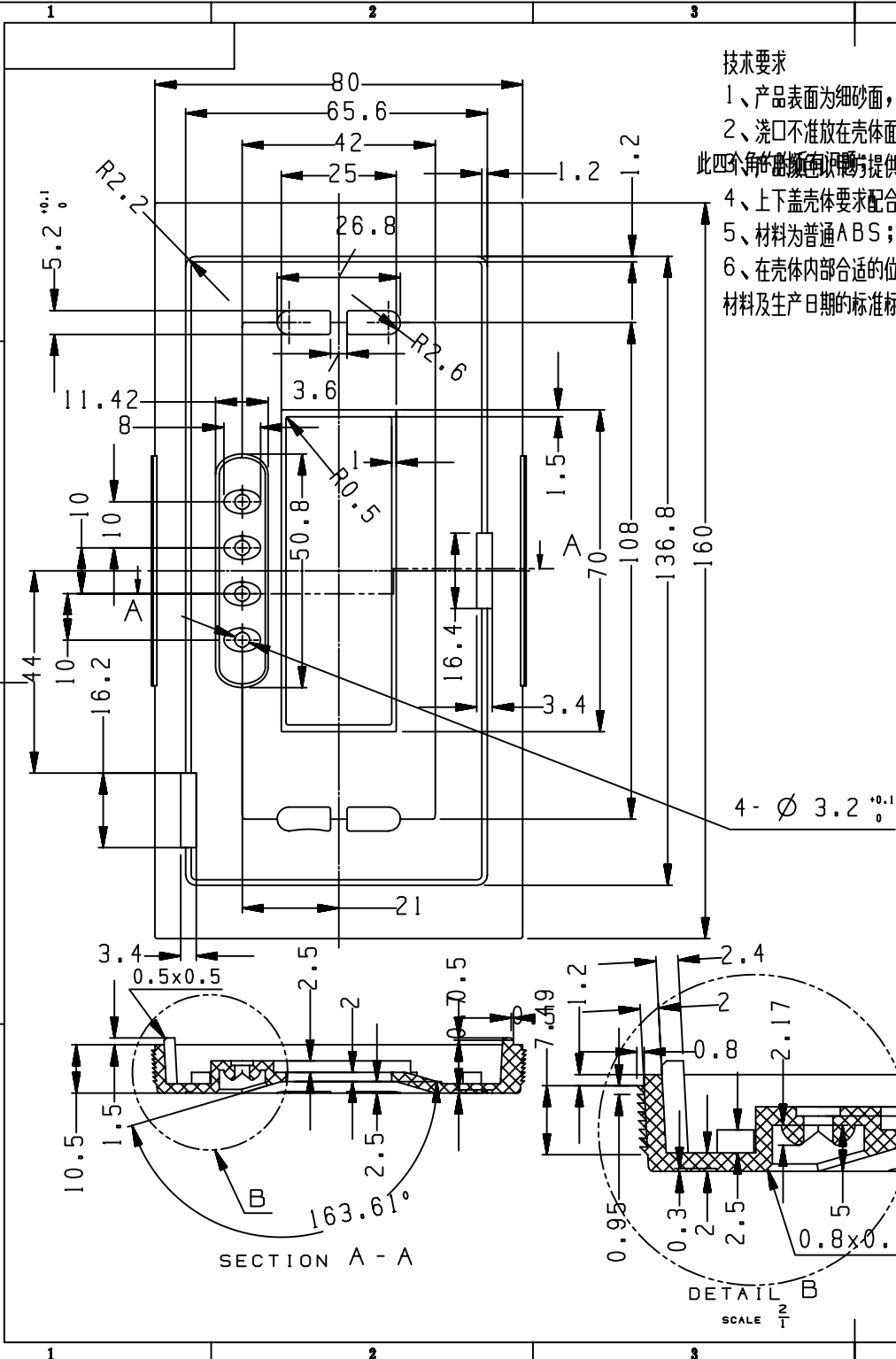
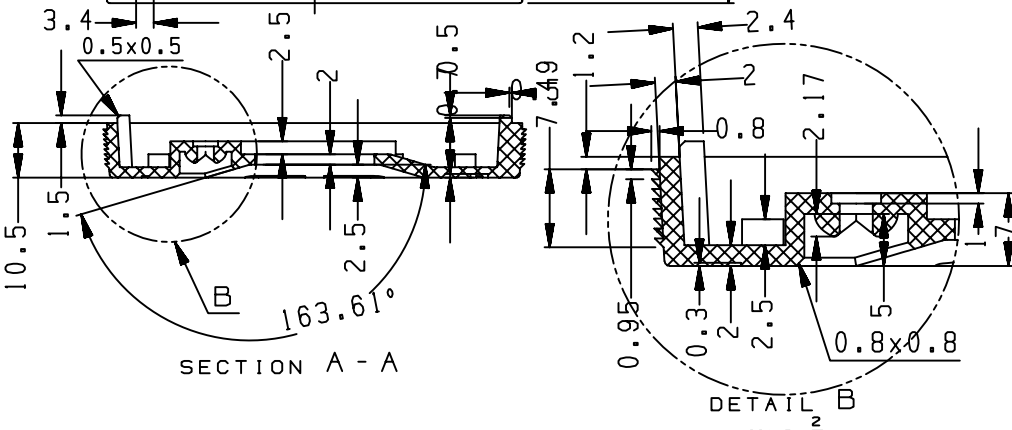


技术要求

- 1、产品表面为细砂面，无飞边，缩印，划伤，融接痕等常见注塑缺陷；
- 2、浇口不准放在壳体面部，显示窗口等影响外观及配合的地方；
- 3、四个角的颜色以识别卡提供的色标为准，要求第一次试模交样时，有颜色；
- 4、上下盖壳体要求配合；
- 5、材料为普通ABS；
- 6、在壳体内部合适的位置加产品材料及生产日期的标准标志。



SECTION C - C



SECTION A - A

DETAIL B
SCALE 2/1

制图 Drawing	审核 Auditing	批准 Confirm	客户名称 Custom Name	北京英华达	材料 Material	普通ABS
			产品名称 Product Name	前面框	图纸比例 Drawing Scale	1:1 A
			产品编号 Product Code	8164-16	视图 Project View	(mm)
共 页 第 页			宁波三和壳体公司 NINGBO SANHE ENCLOSURE CORPORATION		中国·宁波慈溪 TEL:+86(574)63226910 FAX:+86(574)63226900	