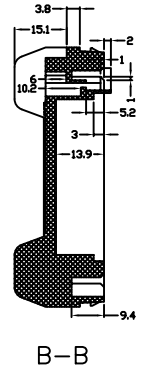
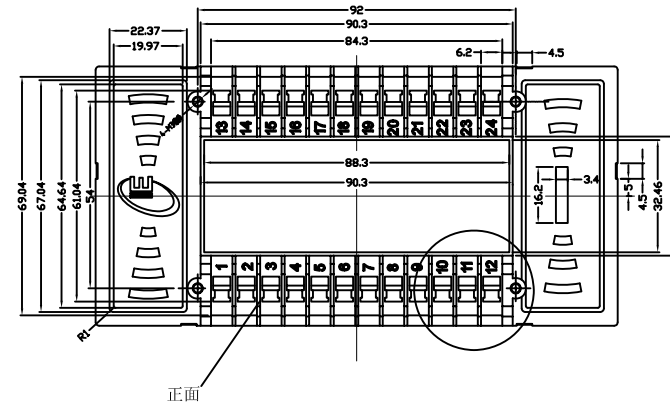
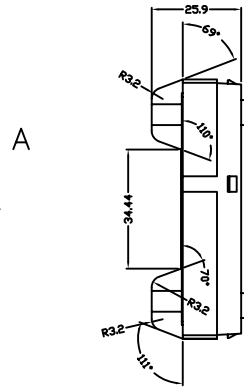
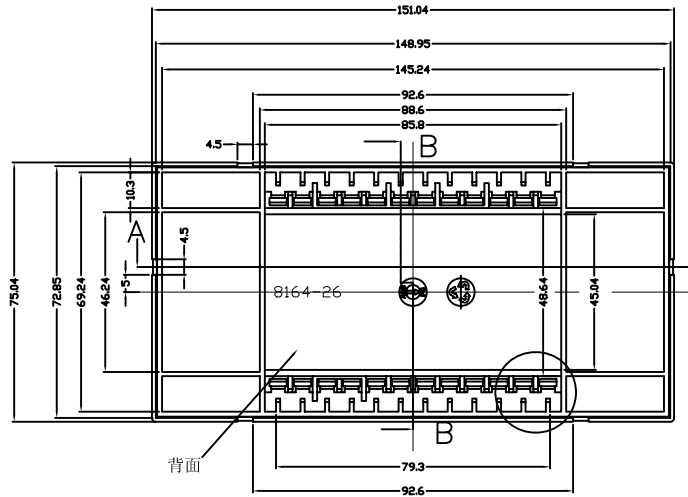
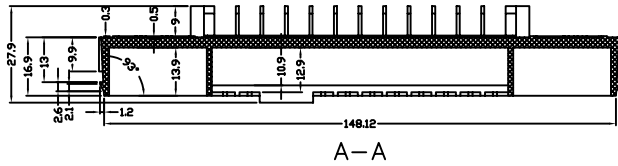


背面(顶杆做此面)

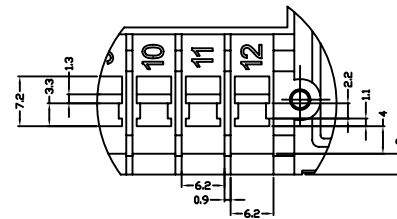
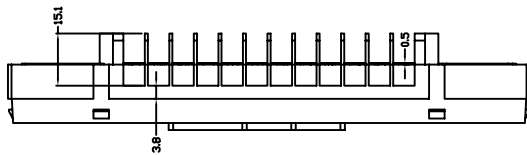
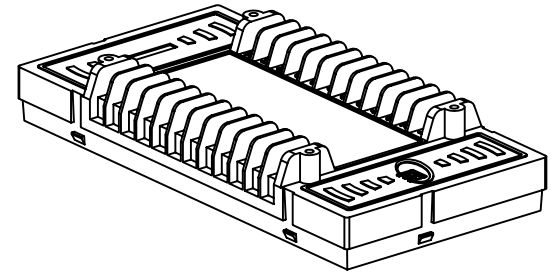
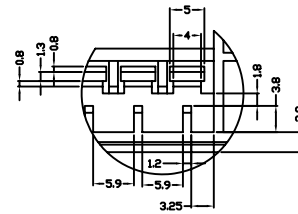


背面

正面

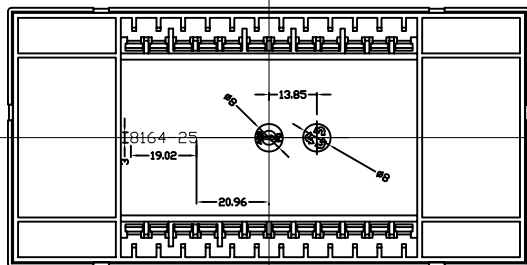


A-A



技术要求

- 1、产品表面为细砂面,过缘部位处理整齐,无飞边,缩印,划伤,融接痕等常见注塑缺陷;
- 2、浇口不能放在正面,影响外观及装配的地方;
- 3、产品颜色以甲方提供的色标或样品为准;
- 4、未注公差按塑料公差IT6;
- 5、材料为PC;
- 6、未注R倒圆角最大为R0.2;
- 7、未注尺寸及不清楚的尺寸以三维图为准;
- 8、端子座要与插针及8164-25配合;



制图 Drawing	审核 Auditing	批准 Confirm	客户名称 Custom Name	北京英华达	材料 Material	PC
陈红羊			产品名称 Product Name	80x160端子板	图纸比例 Drawing Scale	A
06.7.13			产品编号 Product Code	8164-26	视图 Project View	(mm)
共 页 第 页			宁波三和壳体公司 NINGBO SANHE ENCLOSURE CORPORATION		中国宁波慈溪 TEL:+86(574)63226910 FAX:+86(574)63226900	