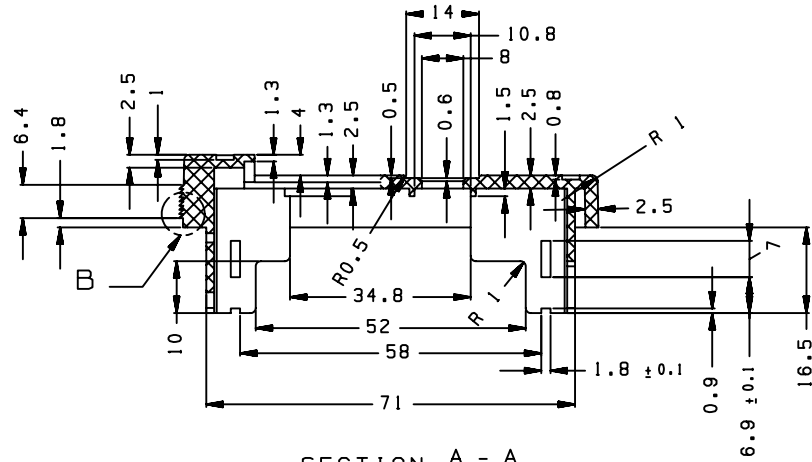
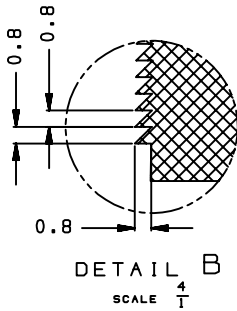


- 技术要求:
- 1、产品表面为细砂面，材料颜色与原产品8164壳体一样；
 - 2、产品边缘处理整齐，不得有毛刺，飞边，外表面不得有划痕，拉伤及严重的缩印缺陷；进料口不得放在影响外观及装配的地方；
 - 3、未注公差为IT6，未注倒圆角最大为R0.2；
 - 4、材料为PC；
 - 5、未注尺寸或看不清的尺寸，以三维图为准；
 - 6、面框要与安键及透明窗配合；

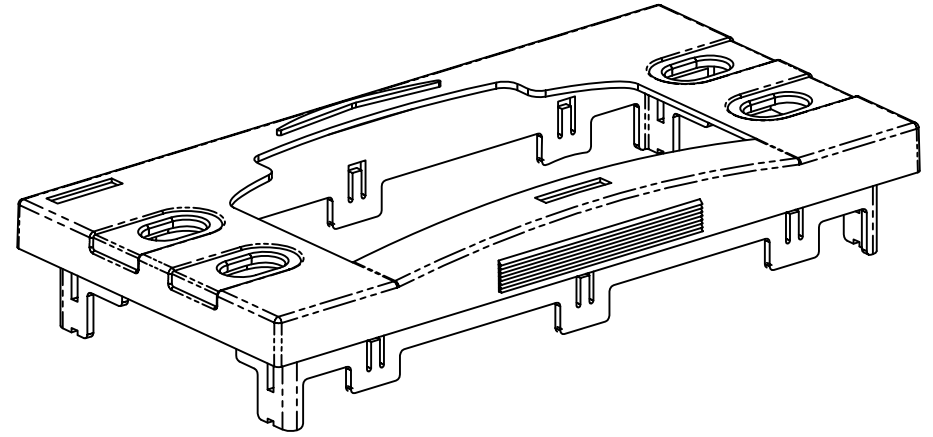
制图 Drawing	审核 Auditing	批准 Confirm	客户名称 Custom Name	北京英华达	材料 Material	PC
陈红羊			产品名称 Product Name	面框	图纸比例 Drawing Scale	A
2007 0308			产品编号 Product Code	8164-29	视图 Project View	(mm)
共 页 第 页			宁波三和壳体公司 NINGBO SANHE ENCLOSURE CORPORATION		中国·宁波慈溪 TEL:+86(574)63226910 FAX:+86(574)63226900	



SECTION A - A



DETAIL B
SCALE 4/1



技术要求:

- 1、产品表面为细砂面，材料颜色与原老产品8164壳体一样；
- 2、产品边缘处理整齐，不得有毛刺，飞边，外表面不得有划痕，拉伤及严重的缩印缺陷；进料口不得放在影响外观及装配的地方；
- 3、未注公差为IT6，未注倒圆角最大为R0.2；
- 4、材料为PC；
- 5、未注尺寸或看不清的尺寸，以三维图为准；
- 6、面框要与安键及透明窗配合；

制图 <i>Drawing</i>	审核 <i>Auditing</i>	批准 <i>Confirm</i>	客户名称 <i>Custom Name</i>	北京英华达	材料 <i>Material</i>	PC	
陈红羊			产品名称 <i>Product Name</i>	面框	图纸比例 <i>Drawing Scale</i>		A
2007 0308			产品编号 <i>Product Code</i>	8164-29	视图 <i>Project View</i>	(mm)	
共 2 页 第 2 页			宁波三和壳体公司 NINGBO SANHE ENCLOSURE CORPORATION			中国·宁波慈溪 TEL:+86(574)63226910 FAX:+86(574)63226900	