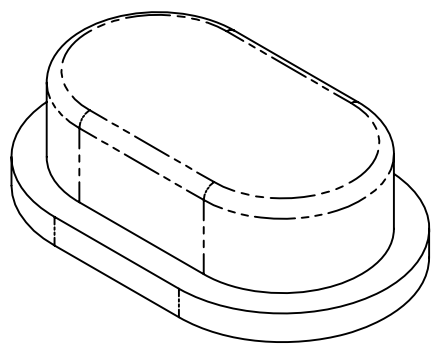
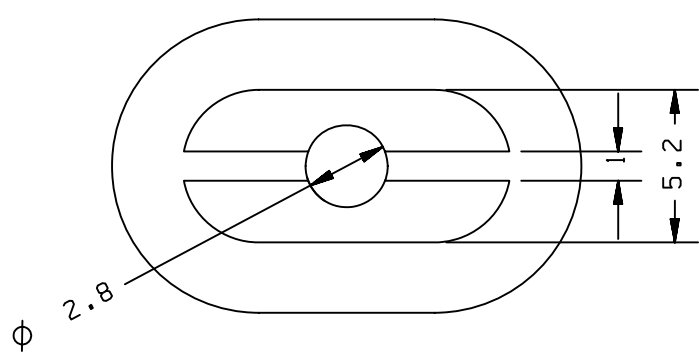


SECTION A - A



- 技术要求：
- 1、产品表面为细砂面，材料颜色与原老产品8164按键一样；
 - 2、产品边缘处理整齐，不得有毛刺，飞边，外表面不得有划痕，拉伤及严重的缩印缺陷；进料口不得放在影响外观及装配的地方；
 - 3、未注公差为IT6，未注倒圆角最大字为R0.2；
 - 4、材料为普通ABS；
 - 5、未注尺寸或看不清的尺寸，以三维图为准；
 - 6、面框要与安键及透明窗配合；

制图 <i>Drawing</i>	审核 <i>Auditing</i>	批准 <i>Confirm</i>	客户名称 <i>Custom Name</i>	北京英华达	材料 <i>Material</i>	PC	
陈红羊			产品名称 <i>Product Name</i>	安键	图纸比例 <i>Drawing Scale</i>	A	
2007 0308			产品编号 <i>Product Code</i>	8164-31	视图 <i>Project View</i>	(mm)	
共 页 第 页			宁波三和壳体公司 NINGBO SANHE ENCLOSURE CORPORATION		中国·宁波慈溪 TEL:+86(574)63226910 FAX:+86(574)63226900		