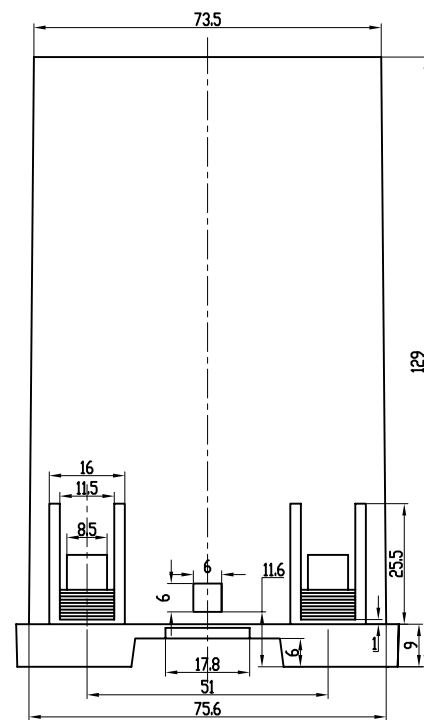
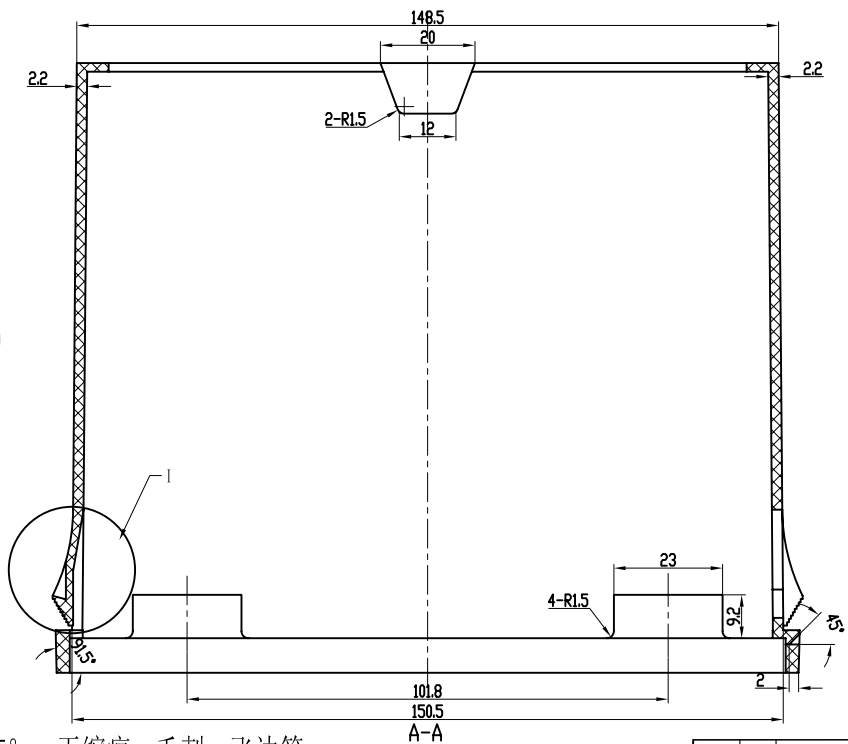
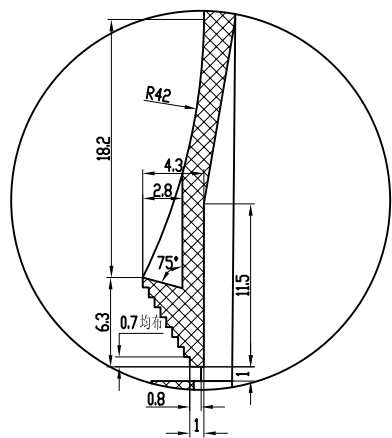


I  
3:1



技术要求:

1. 表面为细砂面, 拔模斜度为 $1.5^\circ$ , 无缩痕、毛刺、飞边等。
2. 材料为ABS, 颜色为黑色。
3. 未注倒圆角均为 $R0.5$ 。
4. 未注公差按GB1184-80标准。
5. 模具尺寸与原实样为准。

借(通)用件登记

描图

描校

旧底图总号

底图总号

标记	处数	更改文件号	签字	日期
设计	彭利辉	标准化		
校对		审定		
审核				
工艺		日期	2004.10.28	

ABS			
图样标记	数量	重量	比例
共 8 页		第 1 页	

宁波三和壳体公司
外壳
8168-2