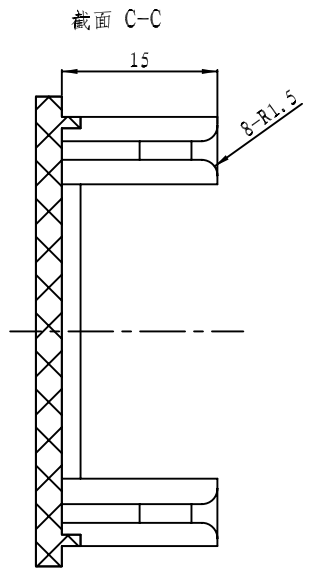
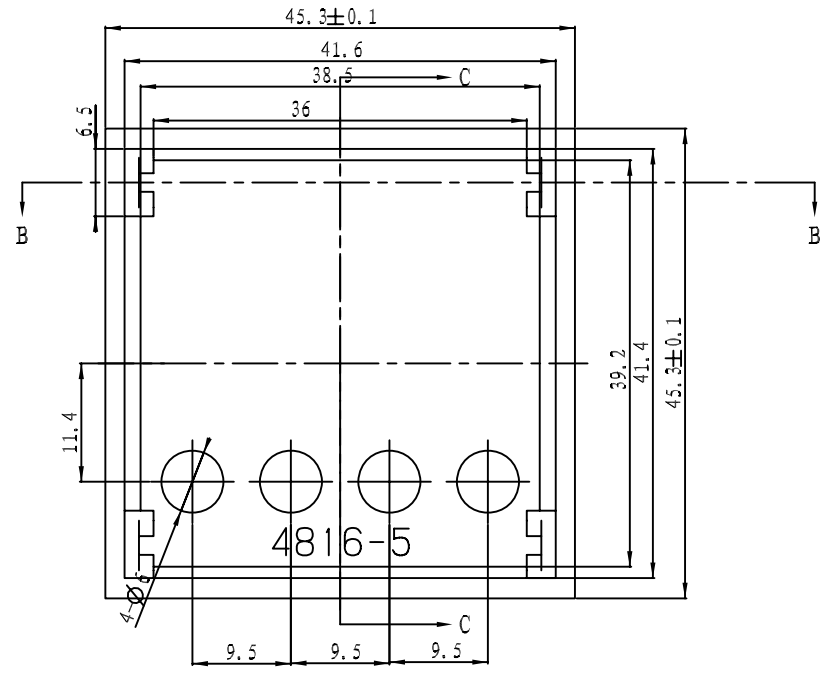
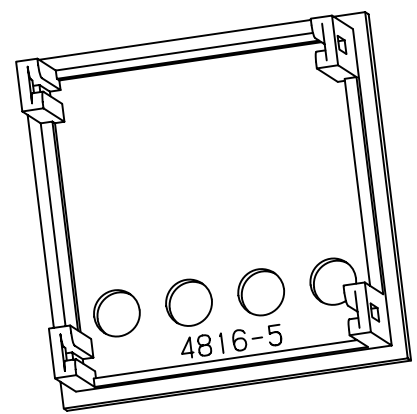
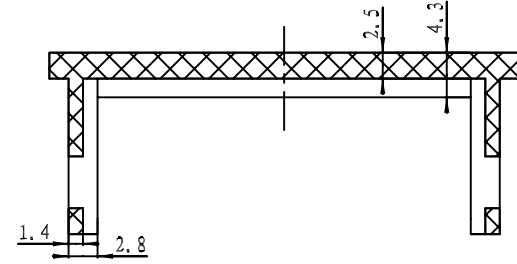


背面(此面做顶杆)



截面 B-B



4816面板改模:  
在原4816面板基础上,  
将方孔去除,保留3个圆孔。

制图 Drawing	审核 Auditing	批准 Confirm	客户名称 Custom Name	象山天安 宁波三和	材料 Material	普通ABS	
李松华			产品名称 Product Name	面框	图纸比例 Drawing Scale	1:1	A3
08.4.7			产品编号 Product Code	4816-5	视图 Project View	(mm)	
共 1 页		第 1 页		宁波三和壳体公司 NINGBO SANHE ENCLOSURE CORPORATION		中国宁波慈溪 TEL:+86(574)63226910 FAX:+86(574)63226900	