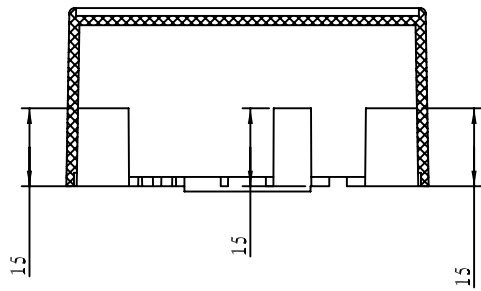
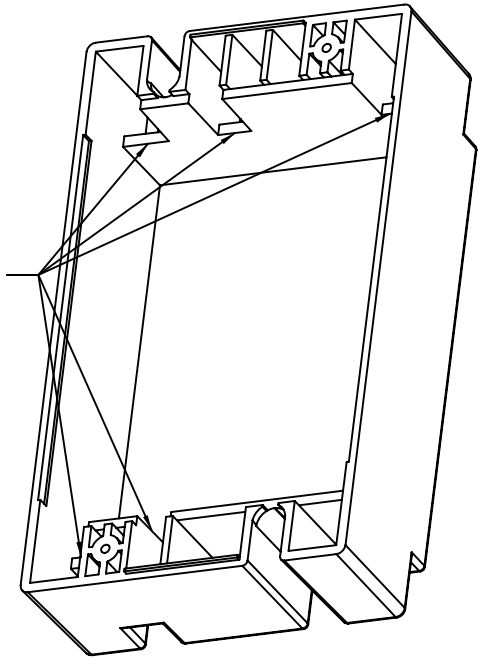


剖面 F-F

此5处平面下去15mm,  
其余都不变。



剖面 Q-Q

技术要求与说明

- 一. 材料为普通ABS, 颜色为黑色, 表面为光面;
- 二. 产品表面不应有划痕, 擦伤, 缩印, 飞边等缺陷;
- 三. 未注形状公差按GB/T1804-m的要求;
- 四. 具体请参考实样.

设计 Design	审核 Auditing	批准 Confirm	客户名称 Custom Name	上海煤科院	材料 Material	普通ABS	
滕久君			产品名称 Product Name	上盖	图纸比例 Drawing Scale	1:1	A <sub>3</sub>
20008.04.03			产品编号 Product Code	20-2-1A	视图 Project View	(mm)	
第 1 页			共 1 页		宁波三和壳体公司 NINGBO SANHE ENCLOSURES CORPORATION		中国·上海 TEL: +86 (21) 52827308 FAX: +86 (21) 52826621