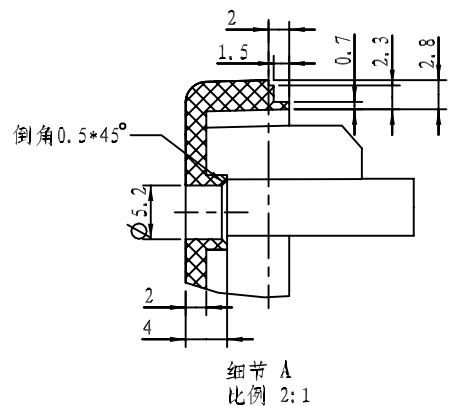
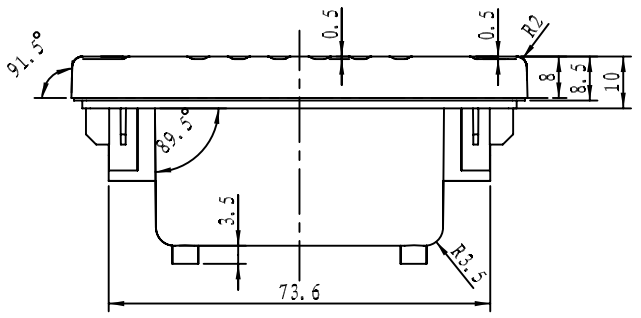
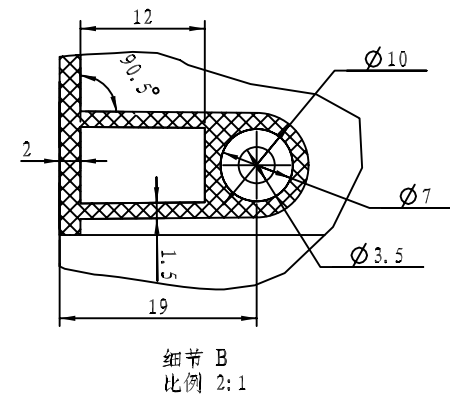
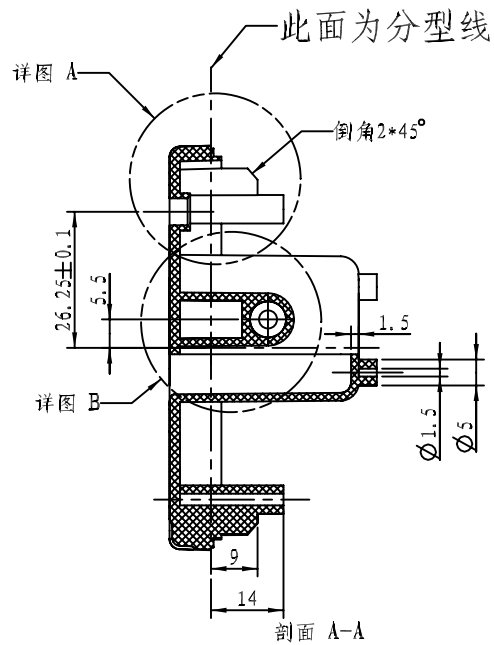
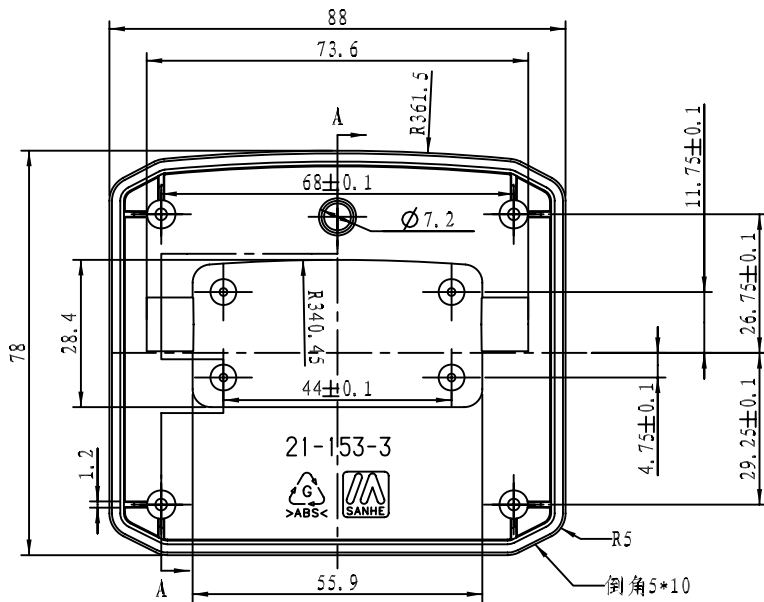
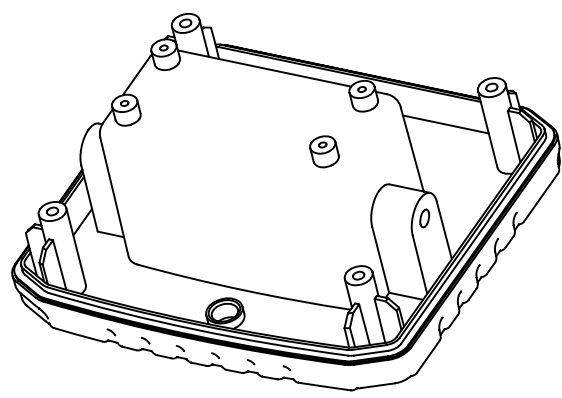


背面 (此面做顶杆)



技术要求

1. 材料为ABS.
2. 表面为细沙面.
3. 产品表面不应有划痕、飞边、缩痕、擦伤等缺陷.
4. 未注形状公差应符合GB/T1804-m的要求.
5. 未注R角为0.5.



制图 Drawing	审核 Auditing	批准 Confirm	客户名称 Custom Name	鹤壁德政 气体检测公司	材料 Material	ABS	
胡鑫波			产品名称 Product Name	底座盖	图纸比例 Drawing Scale	1:1	A3
08-04-21			产品编号 Product Code	21-153-3	视图 Project View	(mm)	
共 页 第 页			宁波三和壳体公司 NINGBO SANHE ENCLOSURE CORPORATION		中国宁波慈溪 TEL:+86(574)63226910 FAX:+86(574)63226900		