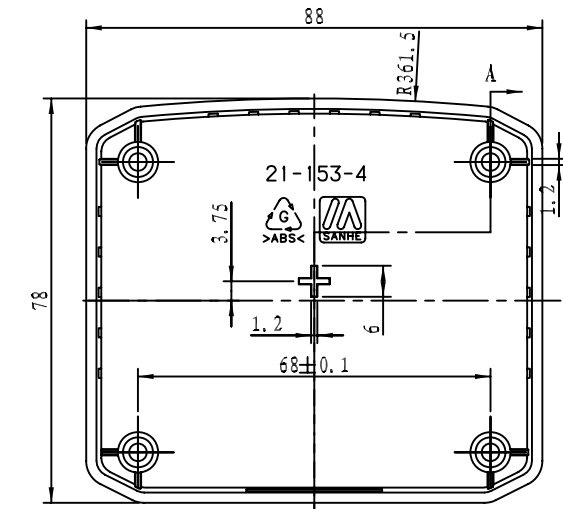
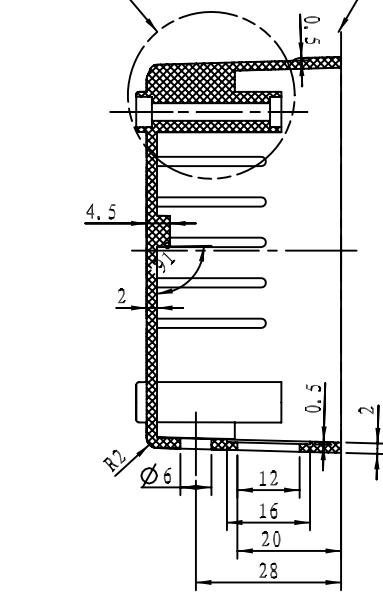


背面 (此面做顶杆)

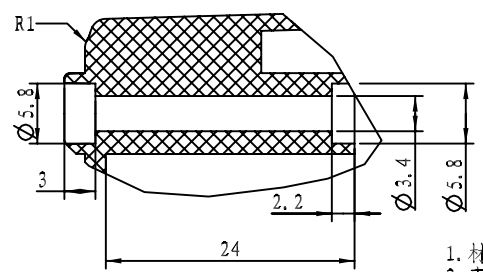
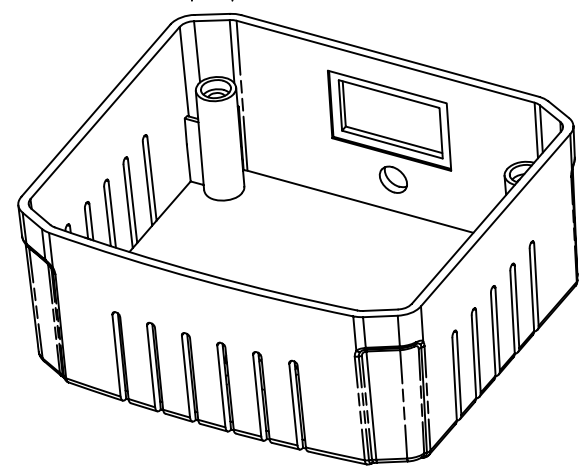
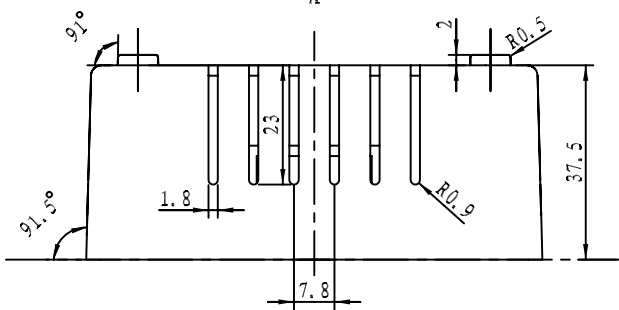
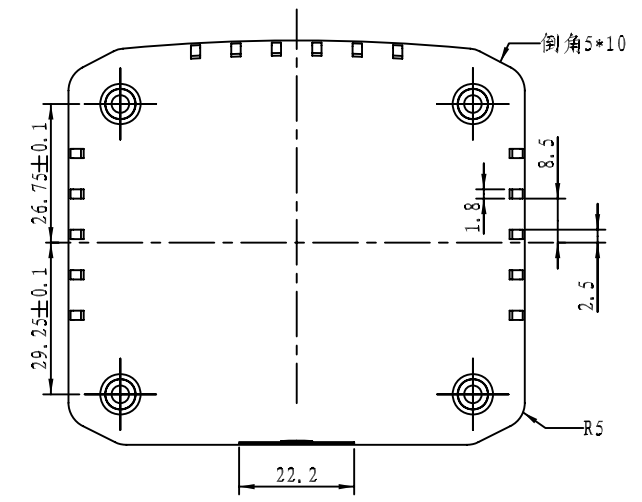


此面为分型线



剖面 A-A

正面



细节 A
比例 2:1

技术要求

1. 材料为ABS。
2. 表面为细沙面。
3. 产品表面不应有划痕、飞边、缩痕、擦伤等缺陷。
4. 未注形状公差应符合GB/T1804-m的要求。
5. 未注R角为0.5。

制图 Drawing	审核 Auditing	批准 Confirm	客户名称 Custom Name	鹤壁德政 气体检测公司	材料 Material	ABS	
胡鑫波			产品名称 Product Name	底座	图例比例 Drawing Scale	1:1	A3
08-04-21			产品编号 Product Code	21-153-4	视图 Project View	(mm)	
共 页 第 页			宁波三和壳体公司 NINGBO SANHE ENCLOSURE CORPORATION		中国宁波慈溪 TEL:+861574163226910 FAX:+861574163226900		