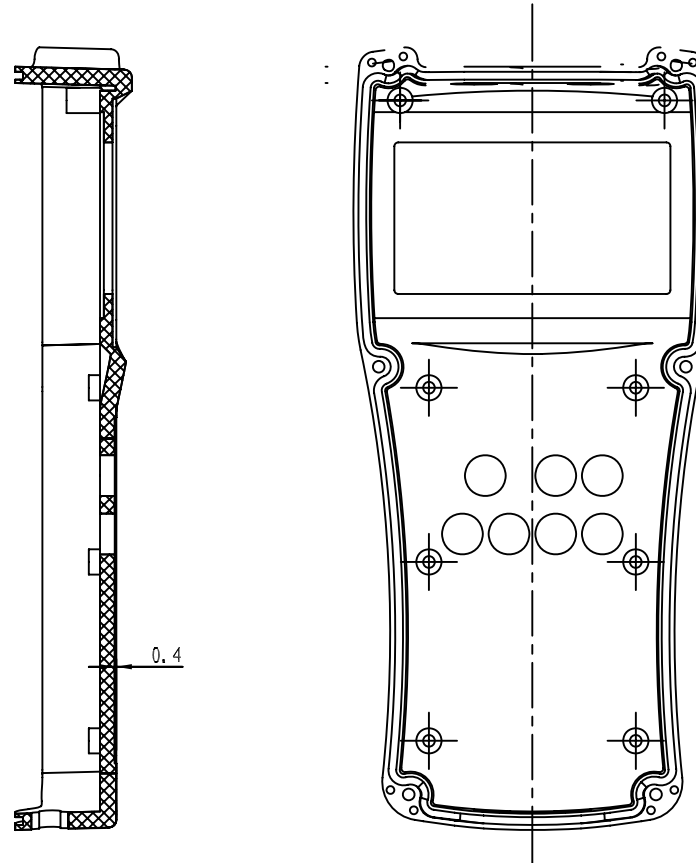
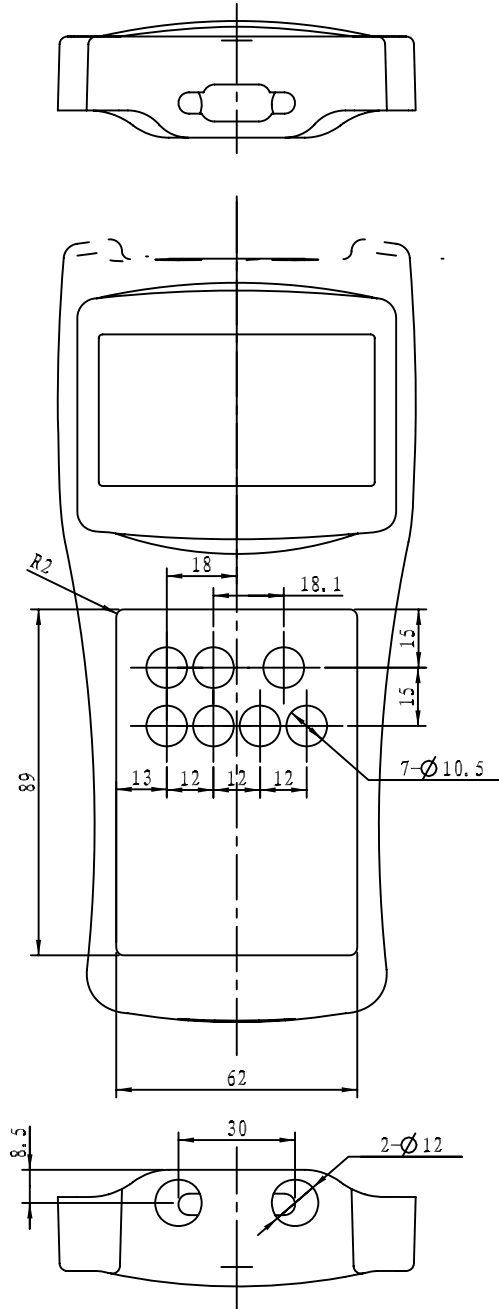


21-98-1上盖改模：按键处换镶块开孔。

剖面 A-A



制图 Drawing	审核 Auditing	批准 Confirm	客户名称 Customer Name	苏州仲恒衡器 宁波三和壳体公司	材料 Material	普通ABS
李松华			产品名称 Product Name	上盖	图纸比例 Drawing Scale	A3
08.7.15			产品编号 Product Code	21-98-1H	视图 Project View	(mm)
共 页 第 页			宁波三和壳体公司 NINGBO SANHE ENCLOSURE CORPORATION		中国宁波慈溪 TEL:+86(574)63226910 FAX:+86(574)63226900	