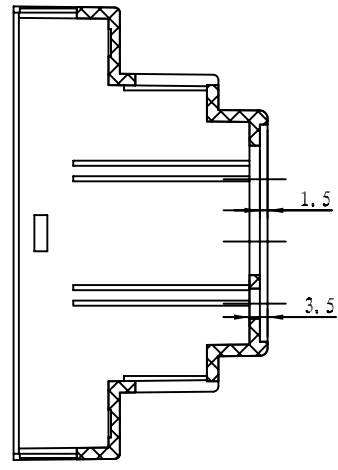
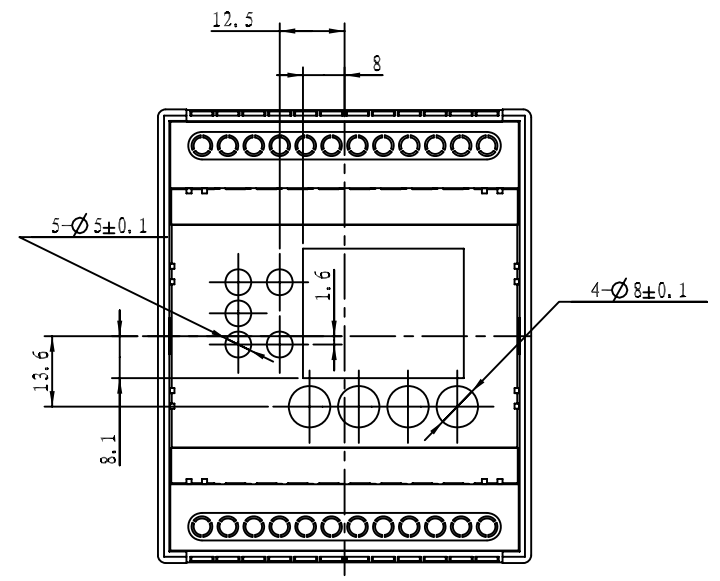


正面外表面

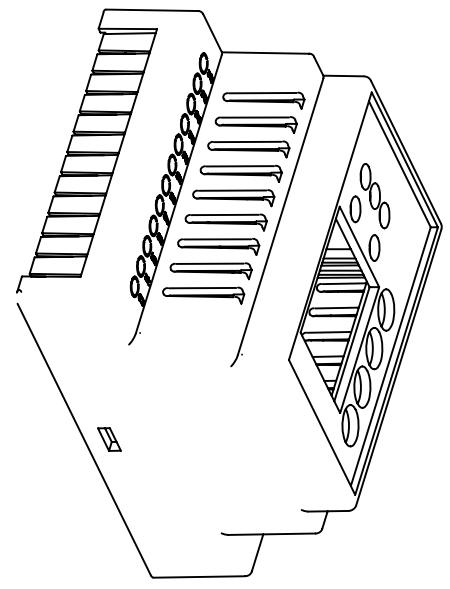
此面做成镶块



剖面 A-A



内面, 顶杆做此面



技术要求与说明

- 一. 材料为普阻燃ABS, 颜色为电脑色, 表面为砂面;
- 二. 产品表面不应有划痕, 擦伤, 缩印, 飞边等缺陷;
- 三. 未注形状公差按GB/T1804-m的要求;
- 四. 在23-83-1基础上面改.

设计 Design	审核 Auditing	批准 Confirm	客户名称 CusFom Name	上海容之自动化	材料 MaFerial	阻燃ABS
滕久君			产品名称 Product Name	上盖	图纸比例 Drawing Scale	1:1 A ₃
08.07.18			产品编号 Product Code	23-83-1A	视图 Project View	(mm)
第 1 页 共 1 页			宁波三和壳体公司 NINGBO SANHE ENCLOSURES CORPORATION		中国·上海 TEL: +86 (21) 52827309 FAX: +86 (21) 52826621	