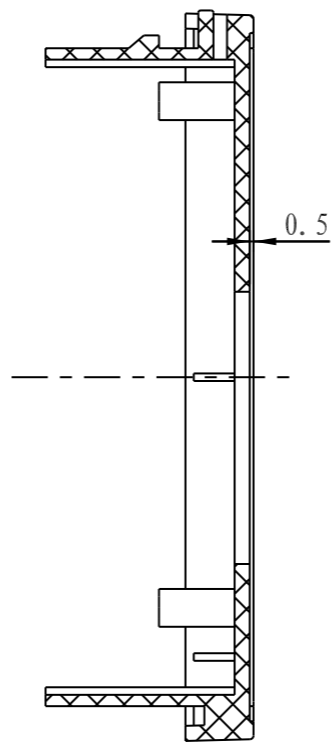
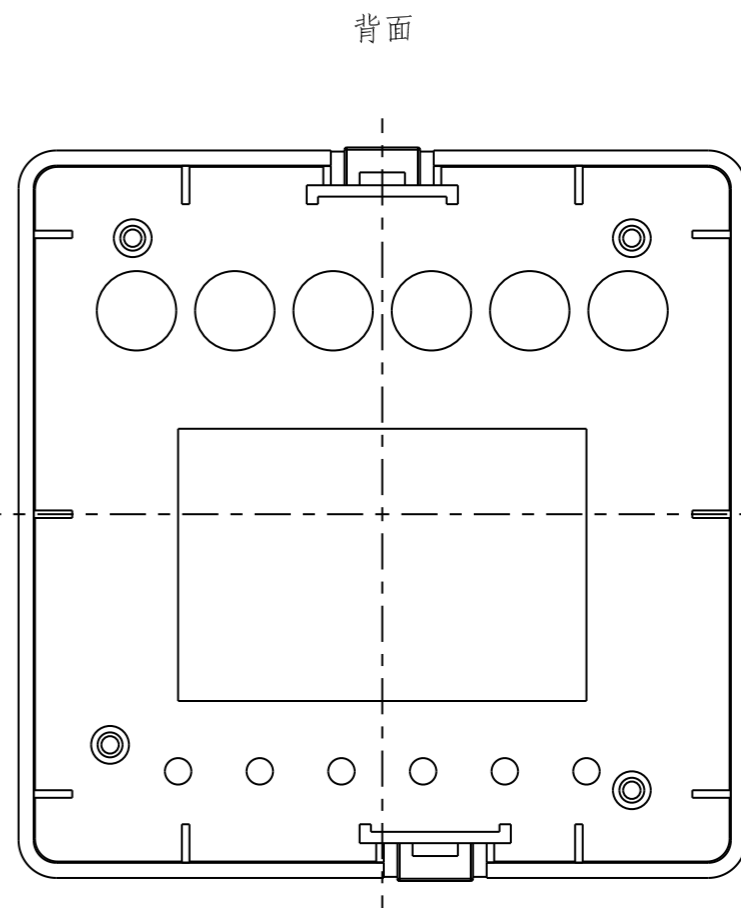


注：此图为96A15改模图纸，仅修改此处镶块尺寸。



剖面 A-A



制图 Drawing	审核 Auditing	批准 Confirm	客户名称 Custom Name	广州鹏志电气	材料 Material	普通ABS	
张驰			产品名称 Product Name	面框	图纸比例 Drawing Scale	1:1	A3
08.08.07			产品编号 Product Code	96A15-1	视图 Project View	(mm)	
共 页 第 页			宁波三和壳体公司 NINGBO SANHE ENCLOSURE CORPORATION		中国宁波慈溪 TEL: +86(574)63226910 FAX: +86(574)63226900		