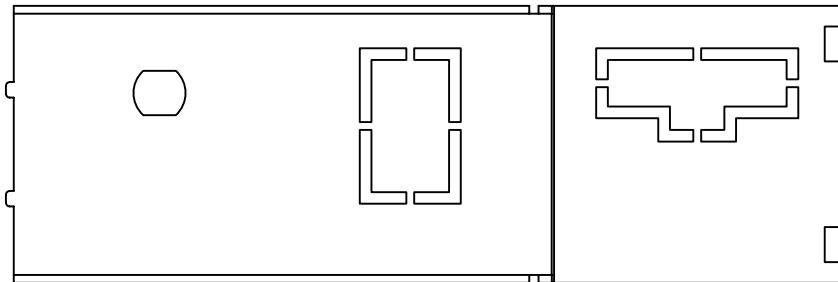
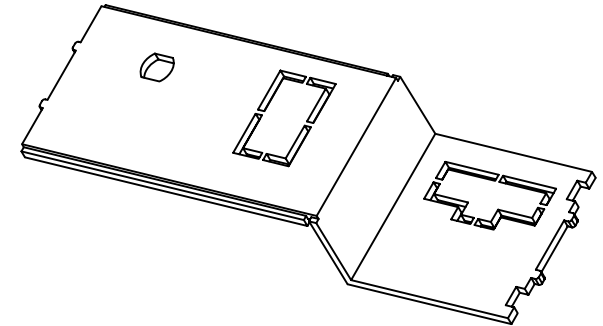
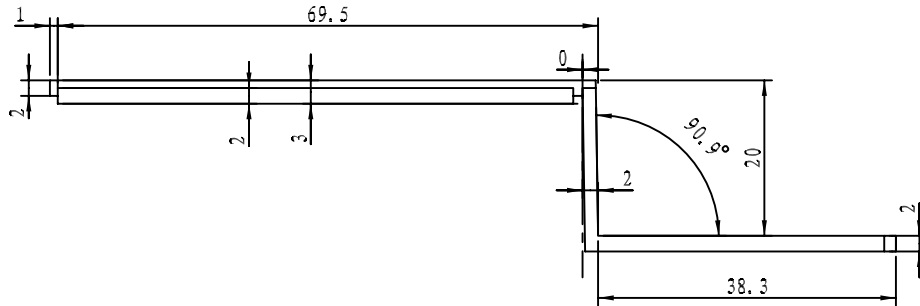
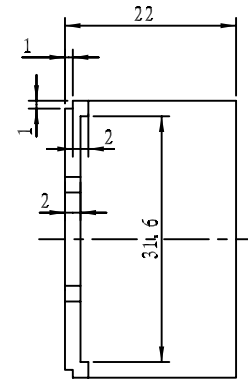
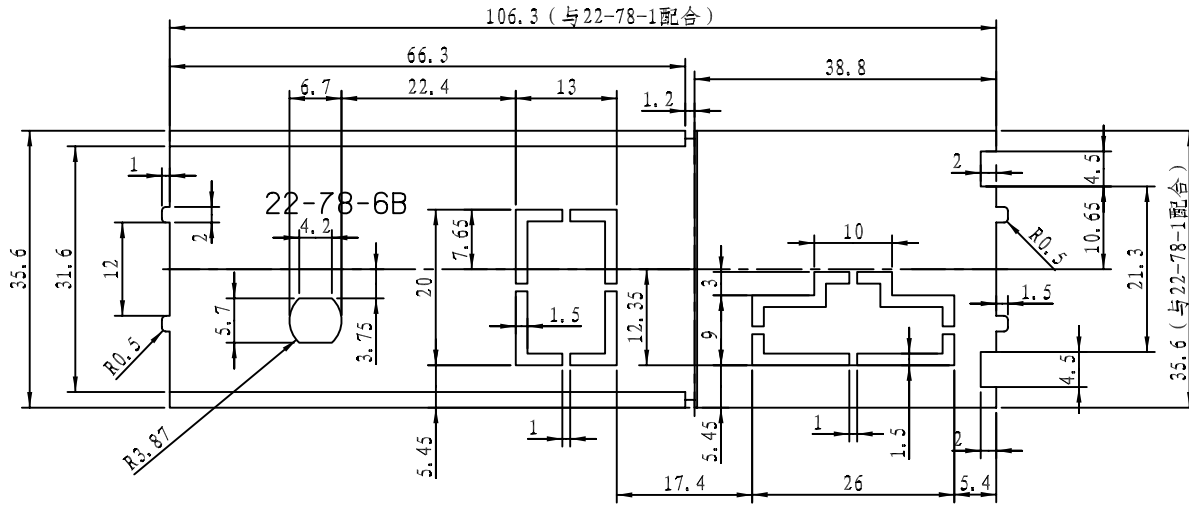


背面



技术要求

1. 材料为阻燃ABS, 表面细砂面。
2. 产品表面无划痕, 擦伤、缩影、飞边等缺陷。
3. 未注形状公差按GB/T1804-m标准。

制图 Drawing	审核 Auditing	批准 Confirm	客户名称 Custom Name	山东计算中心	材料 Material	阻燃ABS
李松华			产品名称 Product Name	隔板	图纸比例 Drawing Scale	3:2 A3
08.7.26			产品编号 Product Code	22-78-6B	视图 Project View	(mm)
共 1 页			第 1 页		宁波三和壳体公司 NINGBO SANHE ENCLOSURE CORPORATION 中国宁波慈溪 TEL: +86(574)63226910 FAX: +86(574)63226900	