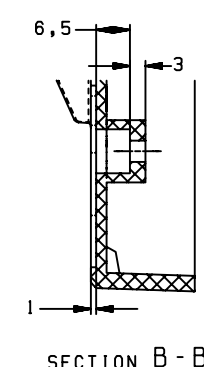
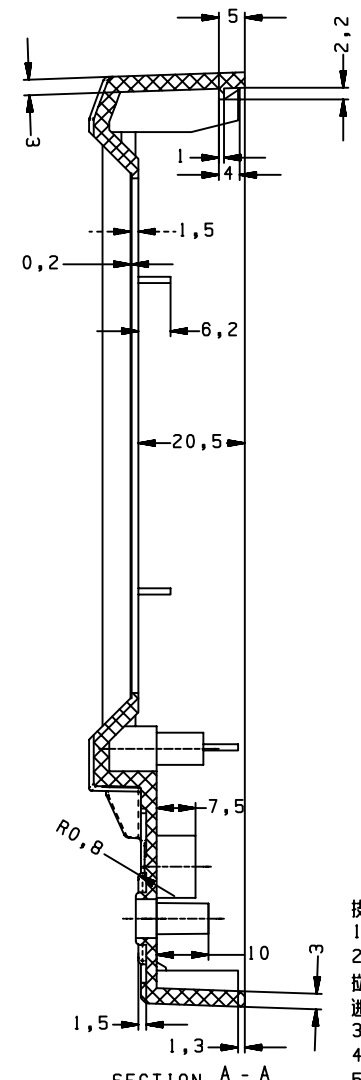
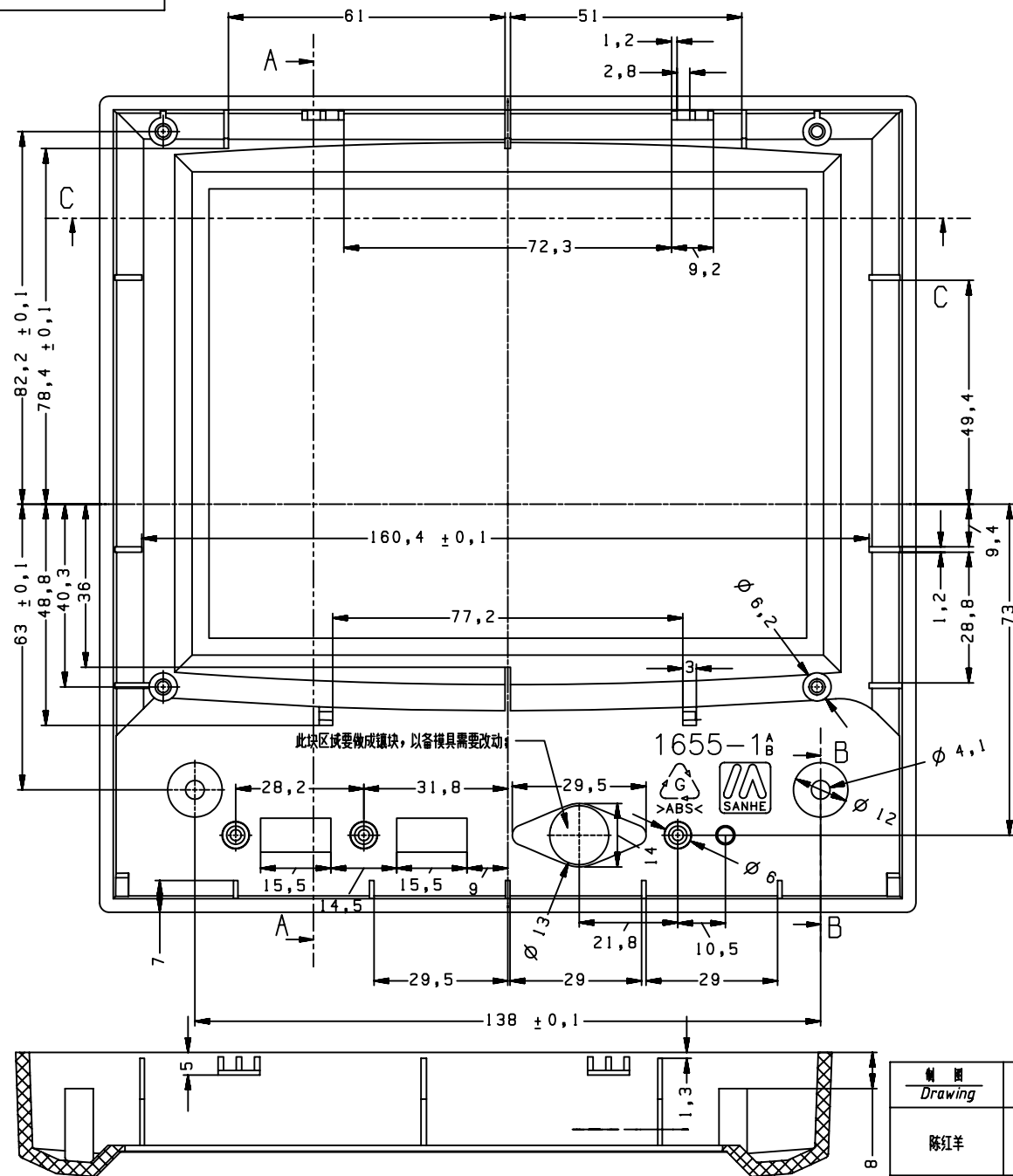
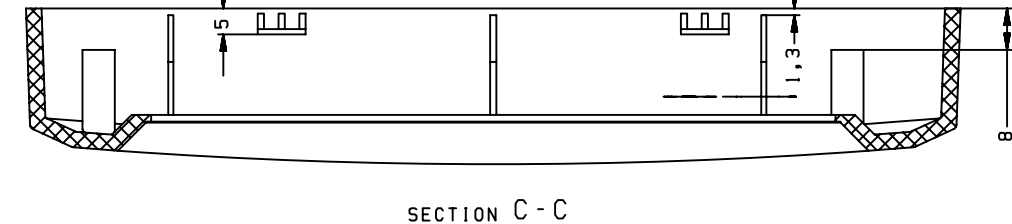


制图 Drawing	审核 Auditing	批准 Confirm	客户名称 Custom Name	北京博思达 宁波三和壳体公司	材料 Material	普通ABS	
陈红羊			产品名称 Product Name	面框	图纸比例 Drawing Scale	1:1	A
2008 0630			产品编号 Product Code	1655-1A	视图 Project View	(mm)	
共 2 页 第 2 页			宁波三和壳体公司 NINGBO SANHE ENCLOSURE CORPORATION		中国·宁波慈溪 TEL:+86(574)63226910 FAX:+86(574)63226900		



- 技术要求:
- 1、产品表面为细砂面，要求与样品接近，颜色与样品接近；
 - 2、产品边缘处理整齐，不得有毛刺，飞边，外表面不得有划痕，拉伤及严重的缩印缺陷；
 - 3、未注公差为IT6，未注倒圆角最大为R0.2；
 - 4、材料为ABS；
 - 5、未注尺寸或看不清的尺寸，以三维图为准；
 - 6、面框要与翻盖1616-9配合；



制图 Drawing	审核 Auditing	批准 Confirm	客户名称 Custom Name	北京博思达 宁波三和壳体公司	材料 Material	普通ABS	
陈红羊			产品名称 Product Name	面框	图纸比例 Drawing Scale	1:1	A
2008 0630			产品编号 Product Code	1655-1A	视图 Project View	(mm)	
共 2 页 第 1 页			宁波三和壳体公司 NINGBO SANHE ENCLOSURE CORPORATION		中国·宁波慈溪 TEL:+86(574)63226910 FAX:+86(574)63226900		