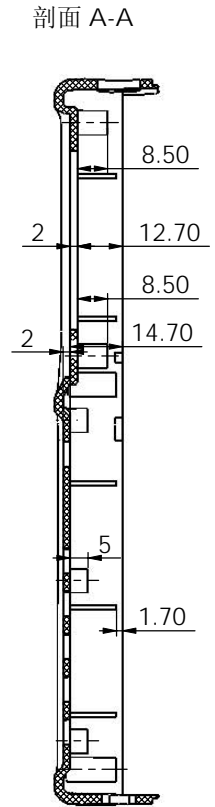
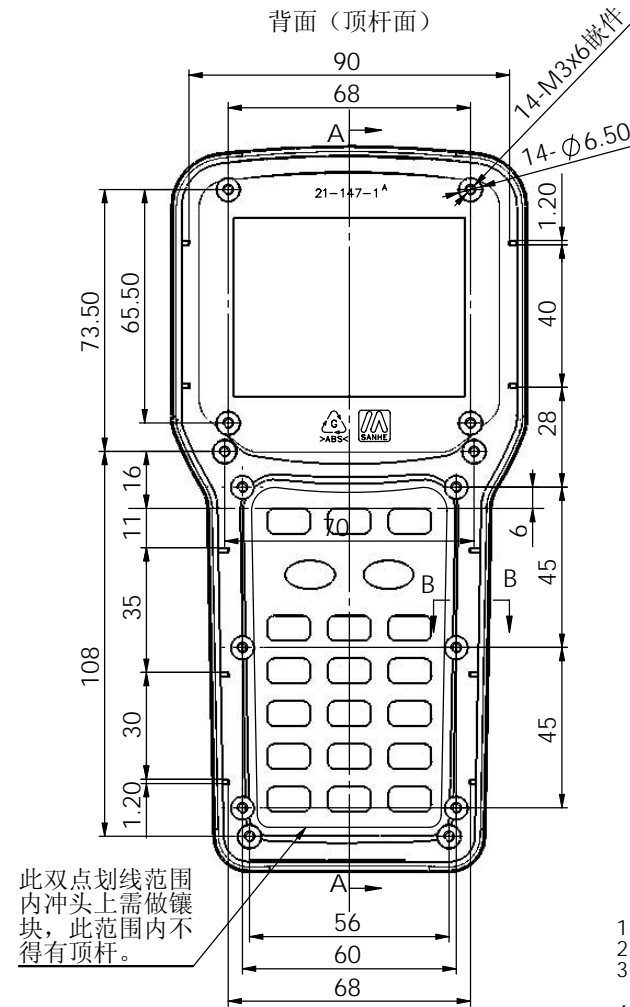
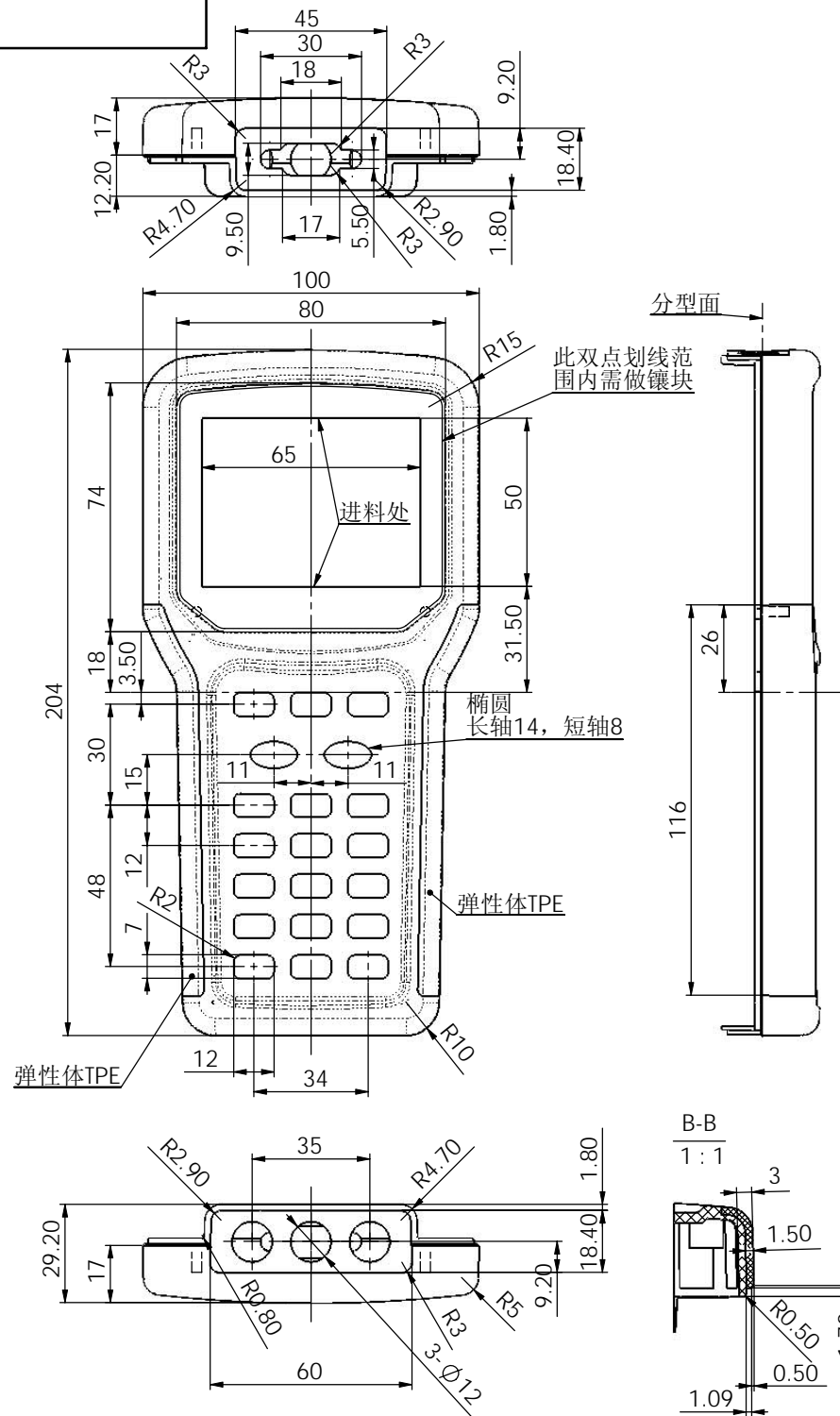


注：此零件为二次成型，先注塑普通ABS材料，再注塑弹性体TPE。



技术要求

- 1、材料为普通ABS，外表面细砂面，背面光面。
- 2、ABS颜色为电脑色，TPE为黑色。
- 3、产品表面不应有划痕、擦伤、缩痕、飞边等缺陷。
- 4、未注尺寸公差应符合GB/T 1804-m的要求。
- 5、本零件需与21-147-2、21-147-4配合。

制图 Drawing	审核 Auditing	批准 Confirm	客户名称 Custom Name	上海迪华科技 宁波三和壳体公司	材料 Material	ABS+TPE
李松华			产品名称 Product Name	上盖	图纸比例 Drawing Scale	1:1.5 A3
2008-11-18			产品编号 Product Code	21-147-1E	视图 Project View	(mm)
共 1 页 第 1 页			宁波三和壳体公司 NINGBO SANHE ENCLOSURE CORPORATION		中国·宁波慈溪 TEL:+86(574)63226910 FAX:+86(574)63226900	