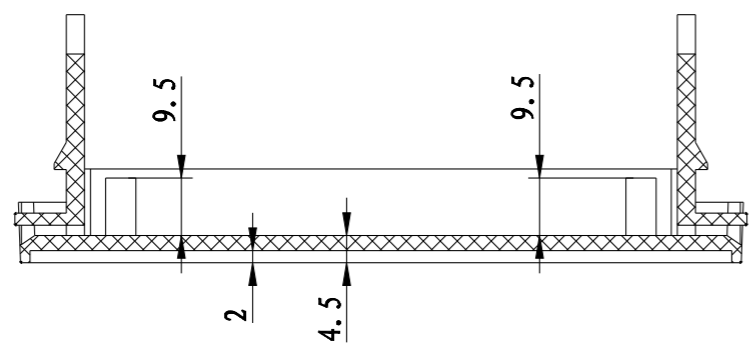
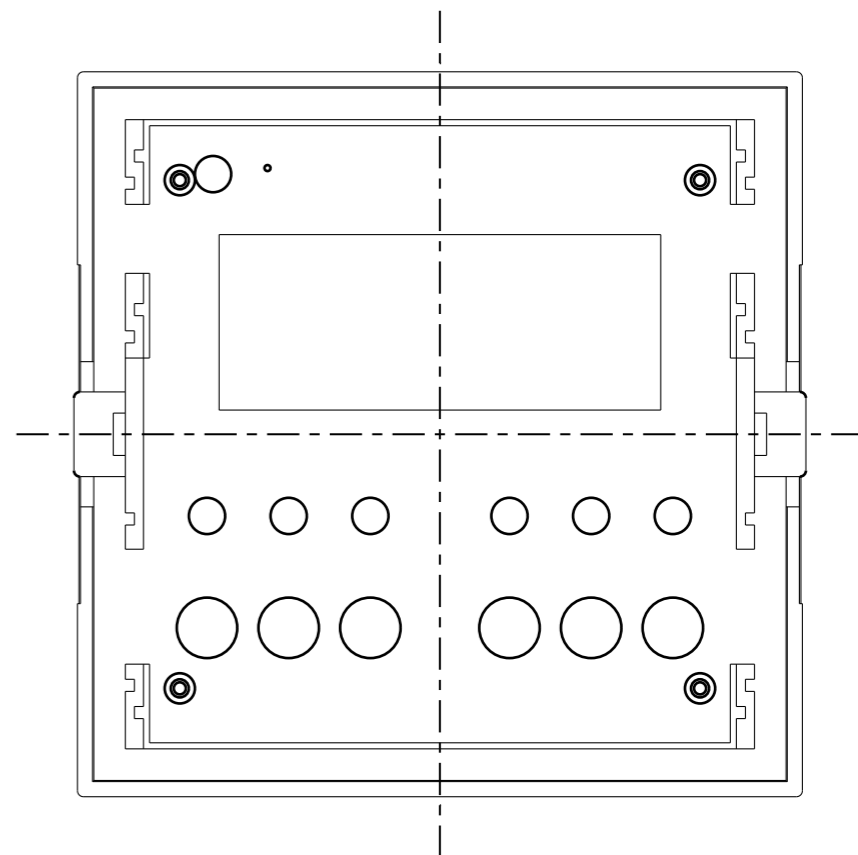
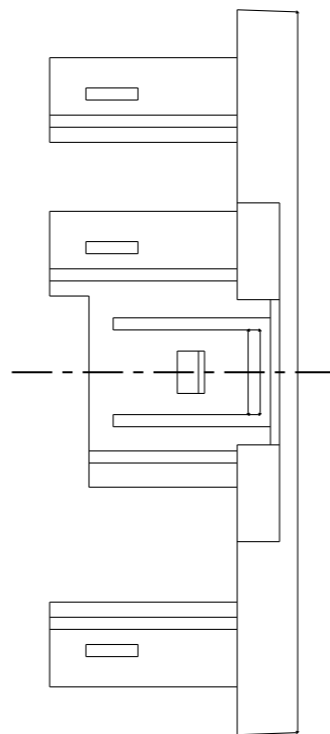
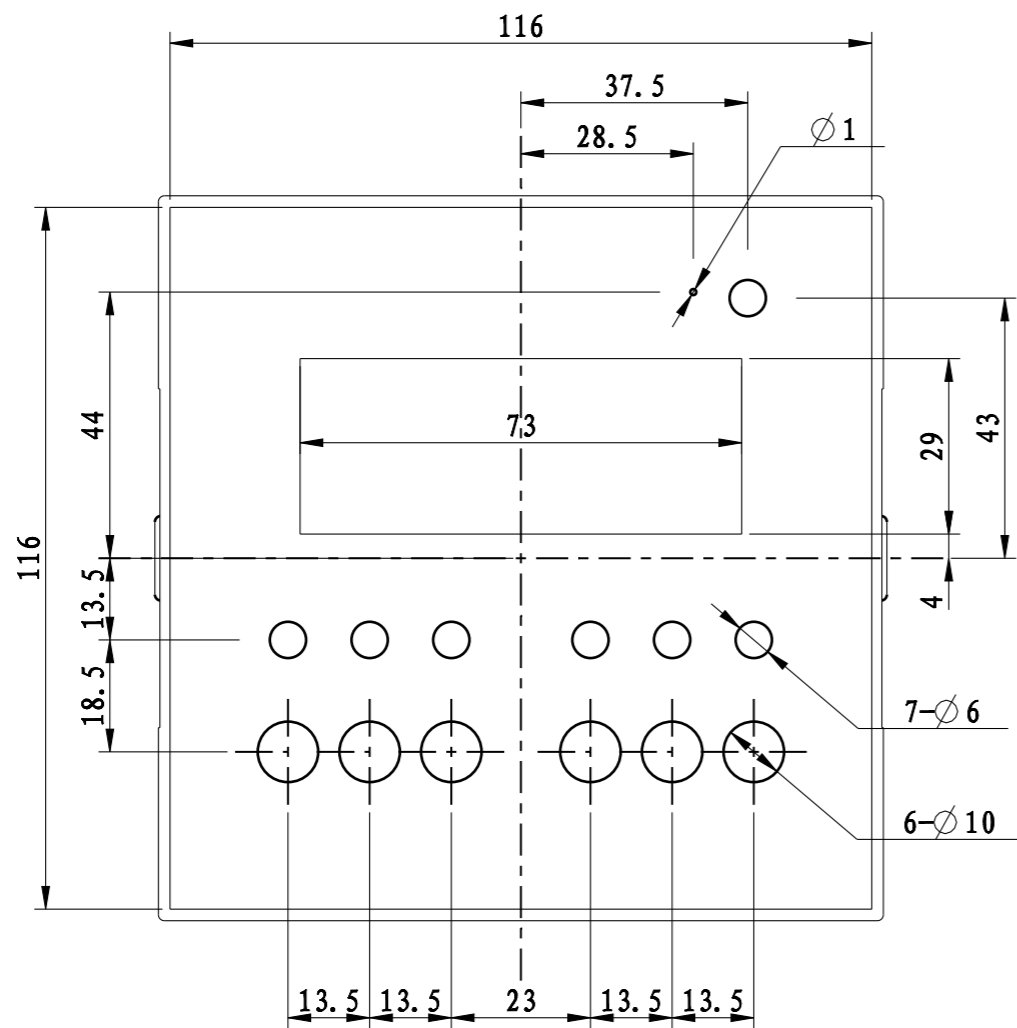


1261-1改模：正面换镶块开孔，背面柱子高度为9.5的一种，需恢复原状。



截面 A-A

制图 Drawing	审核 Auditing	批准 Confirm	客户名称 Custom Name	泉州天梭电气	材料 Material	阻燃ABS	
李松华			产品名称 Product Name	面框	图纸比例 Drawing Scale	4:5	A3
2011. 3. 5			产品编号 Product Code	1261-1E	视图 Project View	(mm)	
共 页 第 页			宁波三和壳体公司 NINGBO SANHE ENCLOSURE CORPORATION		中国宁波慈溪 TEL: +86(574)63226910 FAX: +86(574)63226900		