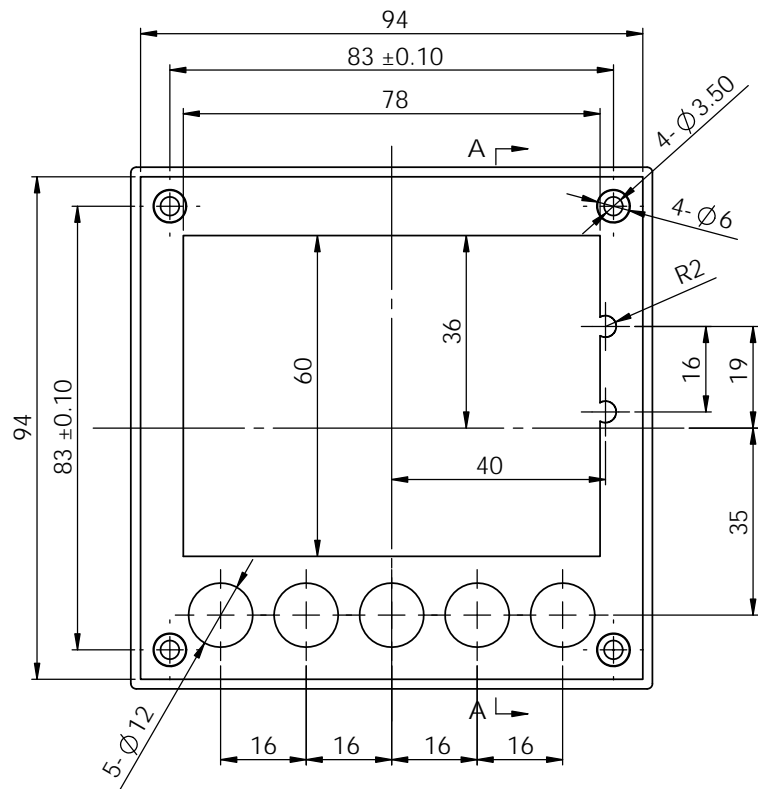
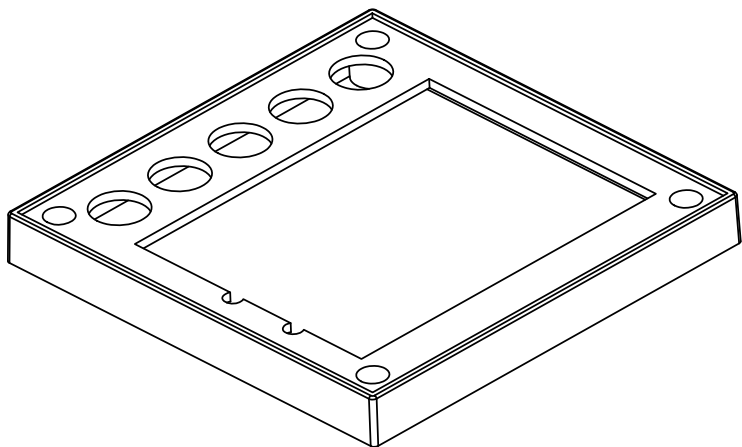
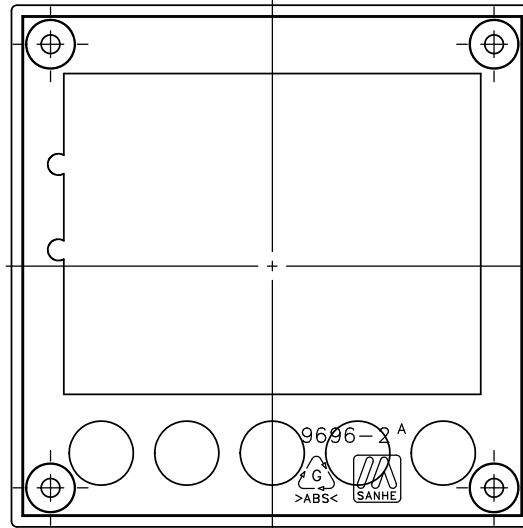


9696-2改模，正面换镶块开孔，需恢复原状。



A-A  
1:1



制图 Drawing	审核 Auditing	批准 Confirm	客户名称 Custom Name	杭州美尼特	材料 Material	普通ABS	
李松华			产品名称 Product Name	面板	图纸比例 Drawing Scale	1:1.5	A
2011.4.12			产品编号 Product Code	9696-2C	视图 Project View	(mm)	
共 页 第 页			宁波三和壳体公司 NINGBO SANHE ENCLOSURE CORPORATION		中国·宁波慈溪 TEL:+86(574)63226910 FAX:+86(574)63226900		