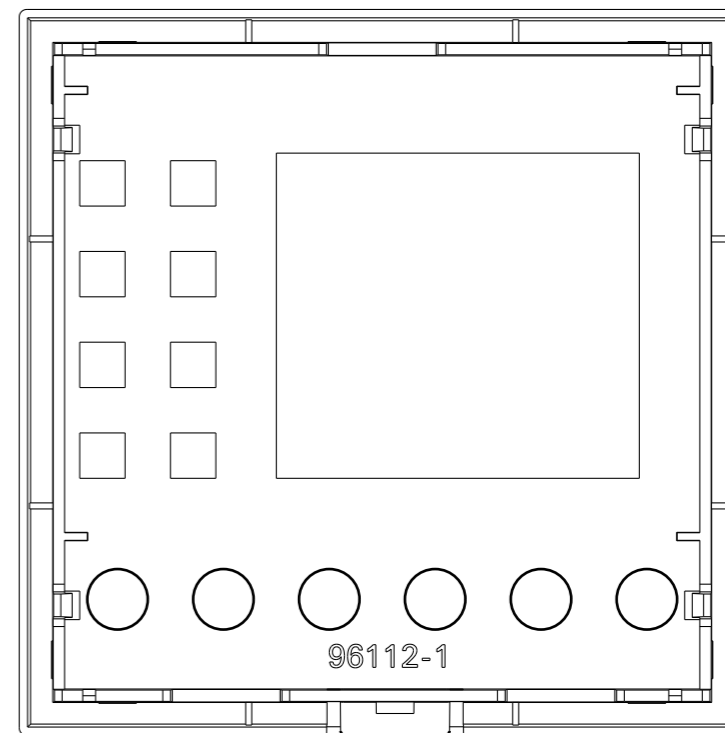
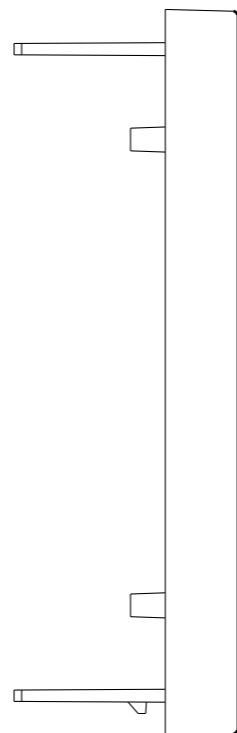
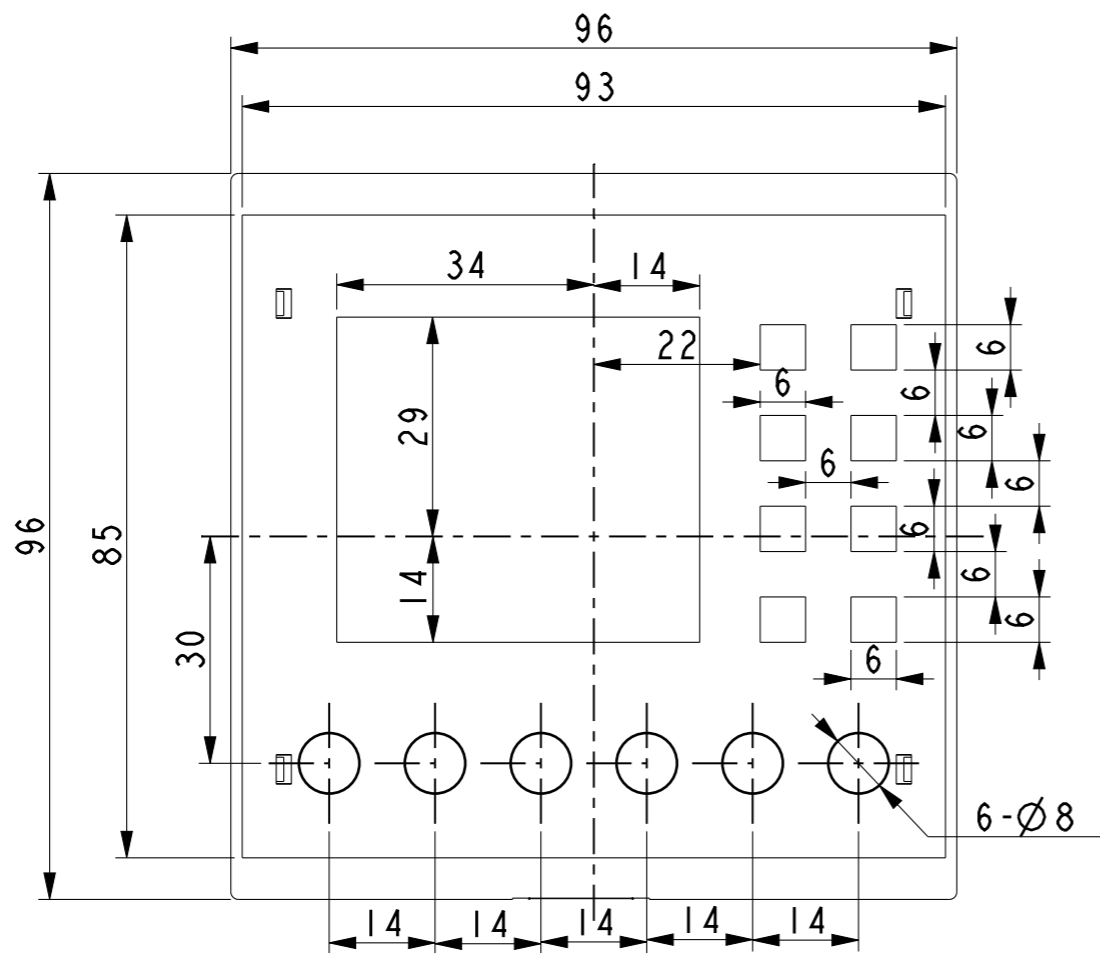


96112-1面框改模，正面换镶块开孔，背面2个柱子去掉，需恢复原状。



技术要求

1. 材料为阻燃ABS，外表面为砂面(03)内部光面；
2. 产品表面不应有划痕、擦伤、缩印、飞边等缺陷；
3. 未注形状公差按GB/T1804-m的要求；

制图 Drawing	审核 Auditing	批准 Confirm	客户名称 Custom Name	丹东华通 宁波三和	材料 Material	阻燃ABS
胡鑫波			产品名称 Product Name	面板	图纸比例 Drawing Scale	A3
2010.7.25			产品编号 Product Code	96112-1A	视图 Project View	(mm)
共	页	第	页	宁波三和壳体公司 NINGBO SANHE ENCLOSURE CORPORATION		中国宁波慈溪 TEL: +86(574)63226910 FAX: +86(574)63226900