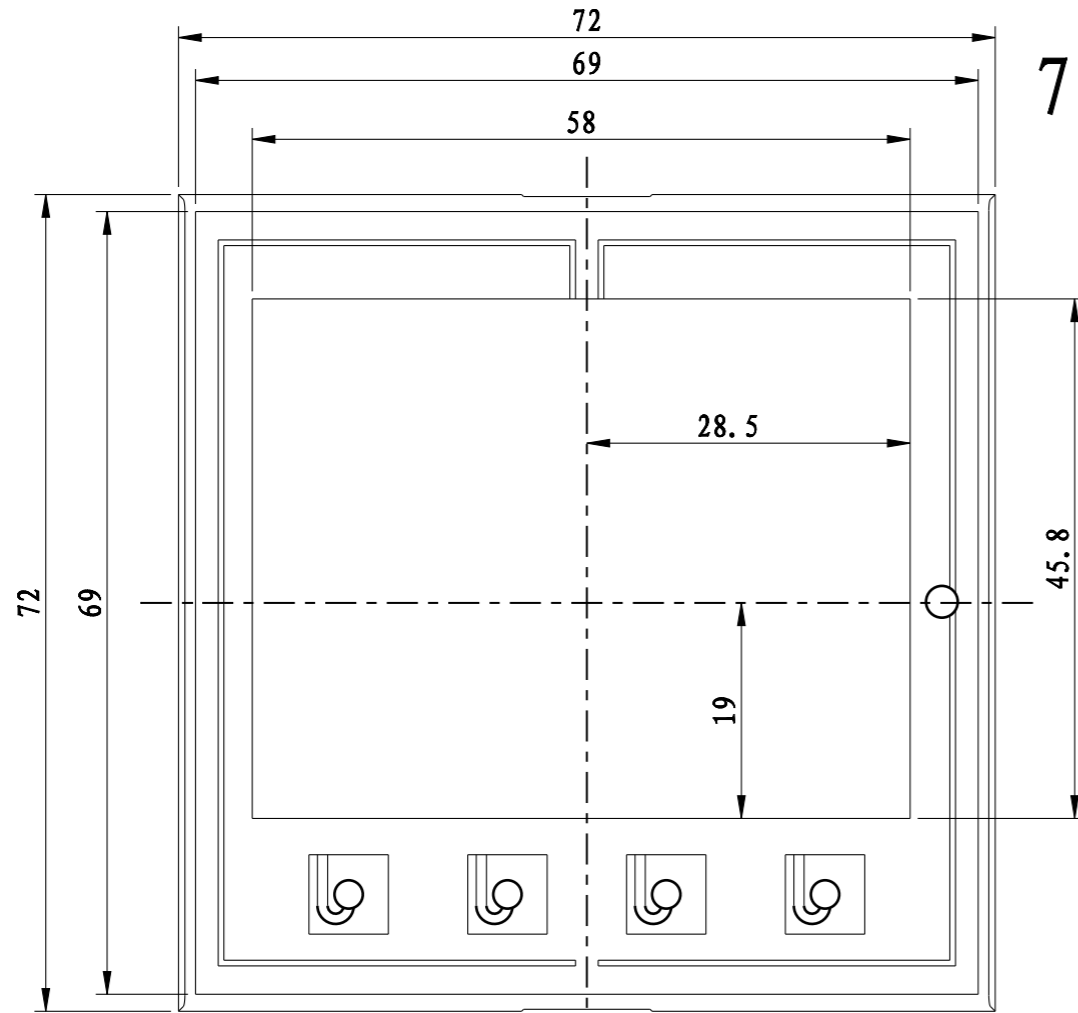
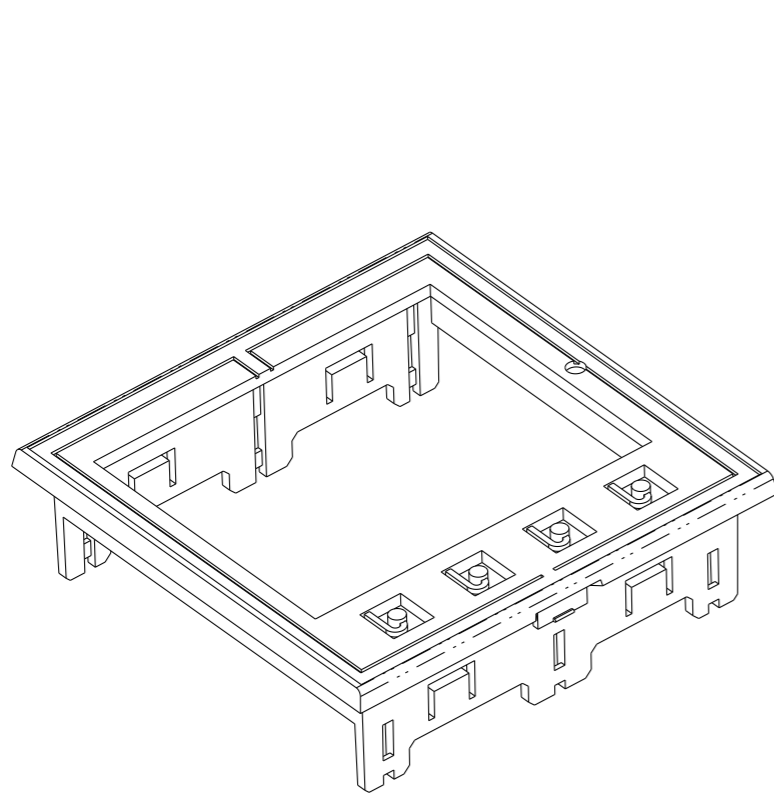
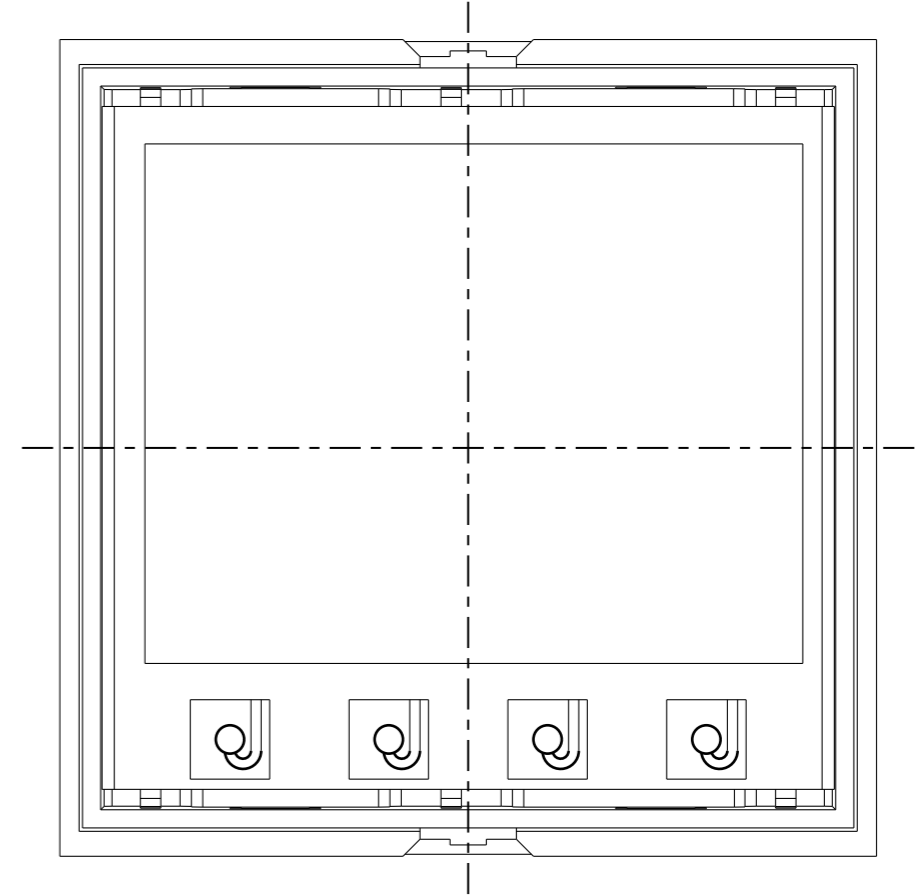
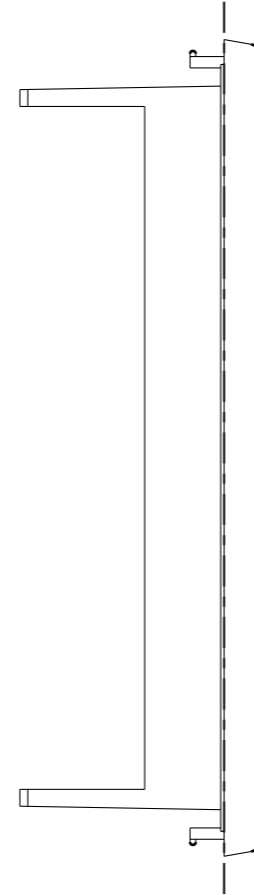


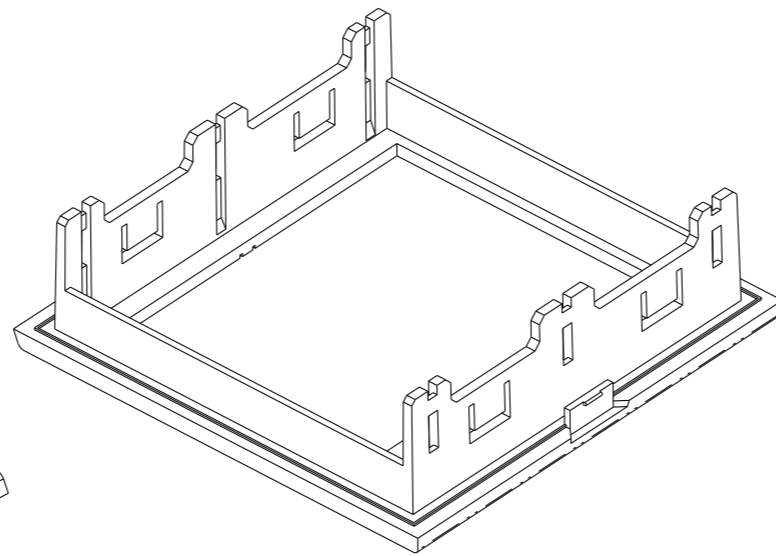
7269-1面框改模，正面换镶块开孔，需恢复原状。



比例 3:2



比例 1:1



比例 1:1

制图 Drawing	审核 Auditing	批准 Confirm	客户名称 Custom Name	安徽鑫龙	材料 Material	普通ABS	
胡鑫波			产品名称 Product Name	面框	图纸比例 Drawing Scale	1:1	A3
11-08-10			产品编号 Product Code	7269-1A	视图 Project View	(mm)	
共 1 页			第 1 页		宁波三和壳体公司 NINGBO SANHE ENCLOSURE CORPORATION		中国宁波慈溪 TEL: +86(574)63226910 FAX: +86(574)63226900