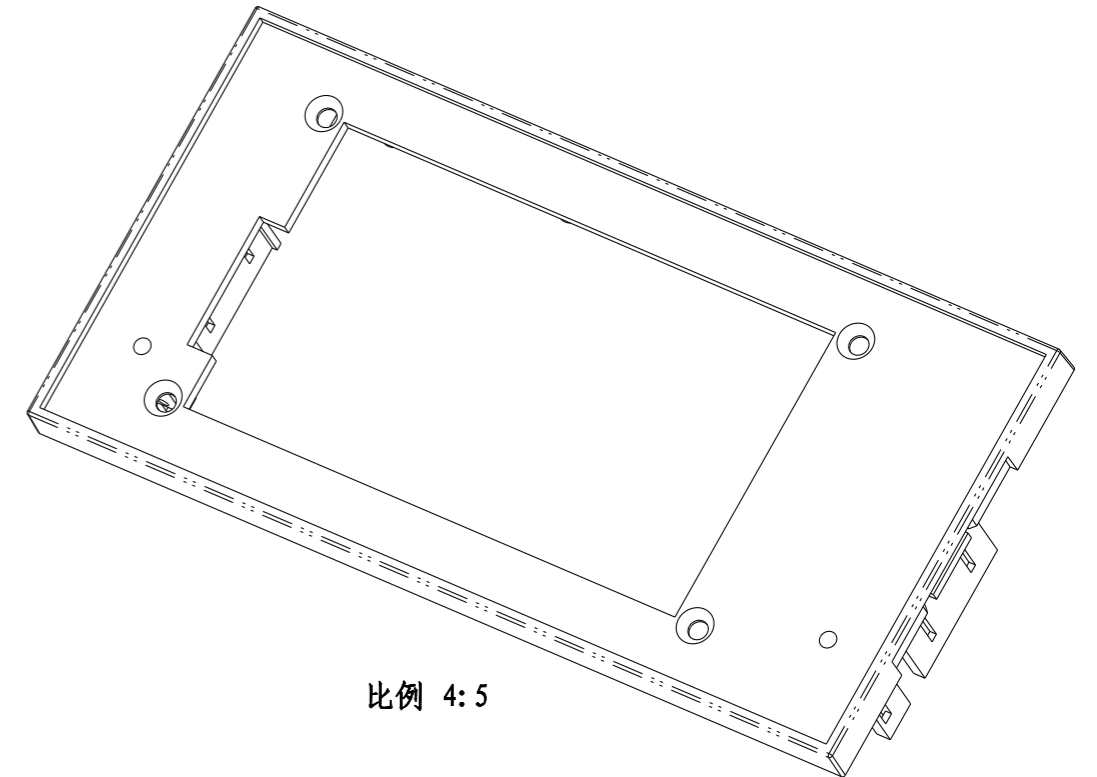
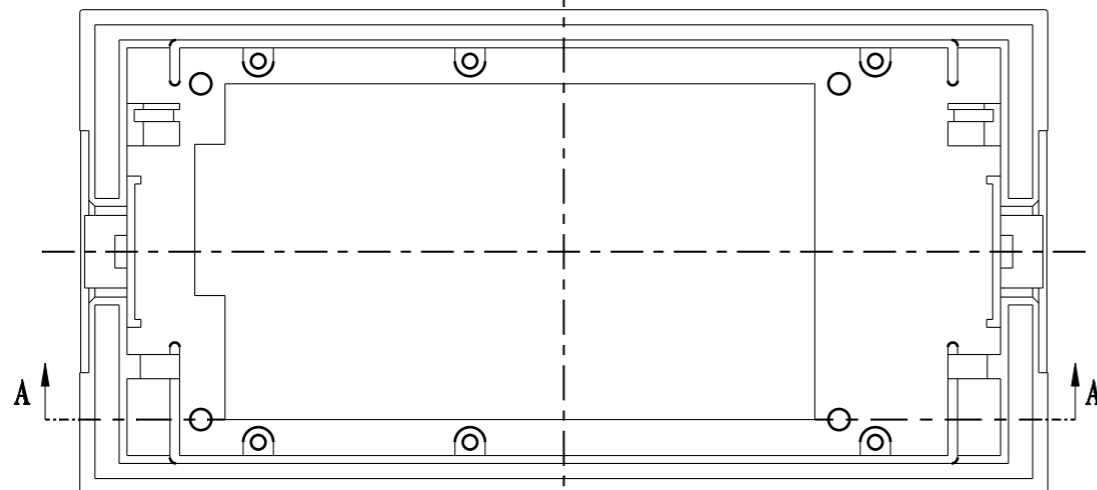
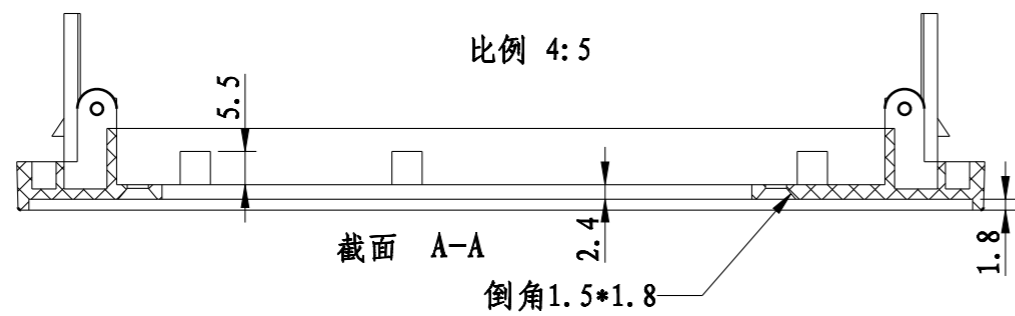
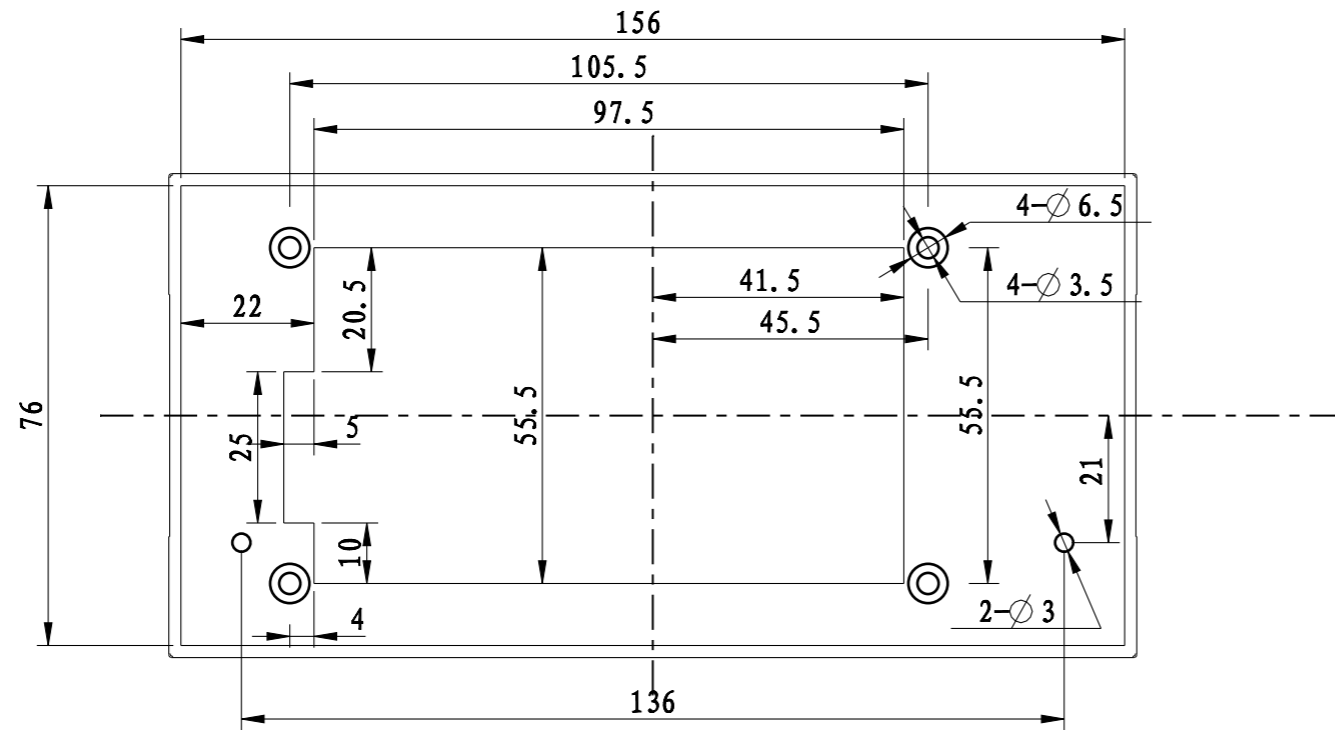
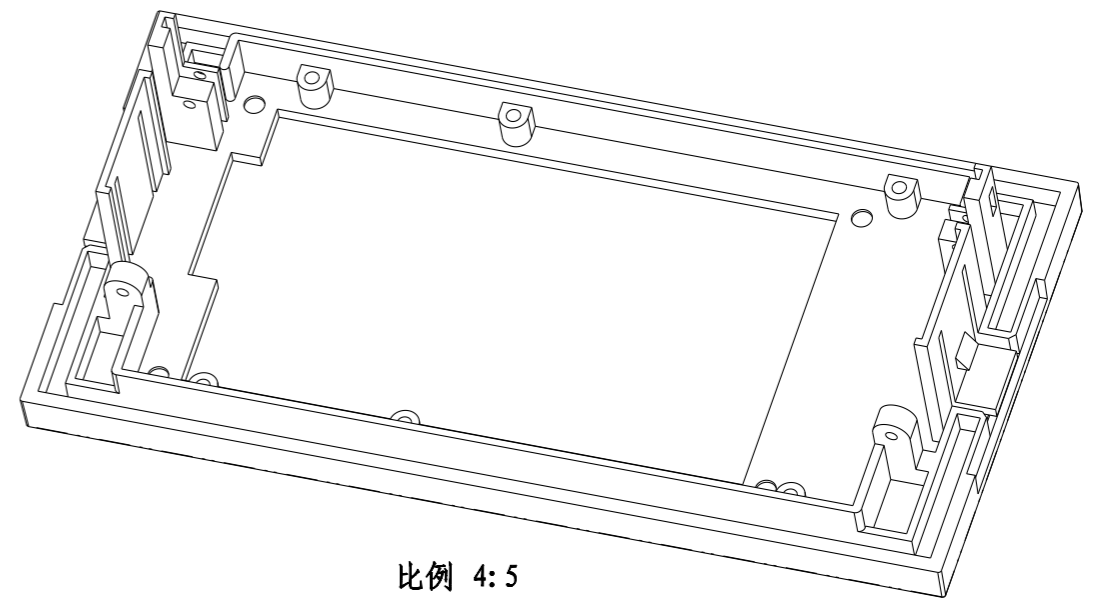


8145-1面框改模，正面换镶块开孔，背面6个柱子高度为5.5MM，需恢复原状。



比例 4:5



比例 4:5

制图 Drawing	审核 Auditing	批准 Confirm	客户名称 Custom Name	南京汉迪亚自控 宁波三和壳体公司 共有	材料 Material	普通ABS	
胡鑫波			产品名称 Product Name	面框	图纸比例 Drawing Scale	4:5	A3
11.07.07			产品编号 Product Code	8145-16	视图 Project View	 (mm)	
共 1 页			第 1 页		 宁波三和壳体公司 NINGBO SANHE ENCLOSURE CORPORATION 中国宁波慈溪 TEL: +86(574)63226910 FAX: +86(574)63226900		